

СВЕТИЛЬНИКИ MAG-ORIENT-FLAT

ПРИМЕНЕНИЕ

- Светильники предназначены для установки в магнитную трековую систему (шинопровод) серии MAG-ORIENT.

ОСОБЕННОСТИ

- Высокий индекс цветопередачи (CRI>90) обеспечивает максимальную различимость цветовых оттенков.
- Широкий угол светового луча для организации общей подсветки.
- Безопасное напряжение питания 48 В.
- Возможность изменения цветовой температуры для моделей White-MIX.

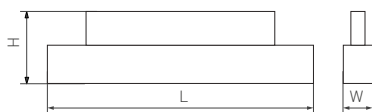


Рис. 1. Чертеж и габаритные размеры

ПАРАМЕТРЫ

Напряжение питания	DC 48 В
Индекс цветопередачи	CRI>90
Степень пылевлагозащиты	IP20
Возможность диммирования	Да, для версий с поддержкой протокола DALI и TUYA Wi-Fi*
Класс защиты от поражения электрическим током	III
Срок службы**	50 000 ч
Диапазон рабочих температур окружающей среды	-20... +40 °C
Гарантийный срок	60 мес

* Требуется применение специального контроллера.

** При соблюдении условий эксплуатации и снижении яркости не более чем на 30% от первоначальной.





МОДЕЛИ

Артикул	Модель	Угол излучения	Мощность	Световой поток	Размеры корпуса, LxWxH	Возможность диммирования	Вес	Цвет корпуса	Цветовая темп-ра*	Цвет свечения														
035832	MAG-ORIENT-FLAT-L235-8W Day4000	80°	8 Вт	450 лм	235×22×42 мм	нет	200 г	белый	4000 К	Белый дневной, для жилых помещений														
035833	MAG-ORIENT-FLAT-L235-8W Day4000 DALI	80°				да																		
035834	MAG-ORIENT-FLAT-L235-8W Warm3000	80°	440 лм	нет		200 г					белый	3000 К	Белый теплый, аналогичный лампе накаливания											
035835	MAG-ORIENT-FLAT-L235-8W Warm3000 DALI	80°		да																				
055985	MAG-ORIENT-FLAT-L235-8W Warm2700	100°	640 лм	нет										200 г	белый	2700 К	Белый теплый, аналогичный лампе накаливания							
033608	MAG-ORIENT-FLAT-L235-8W Day4000	80°	450 лм	нет														200 г	черный	4000 К	Белый дневной, для жилых помещений			
033610	MAG-ORIENT-FLAT-L235-8W Day4000 DALI	80°		да																				
033609	MAG-ORIENT-FLAT-L235-8W Warm3000	80°	440 лм	нет	200 г		черный	3000 К	Белый теплый, аналогичный лампе накаливания															
033824	MAG-ORIENT-FLAT-L235-8W Warm3000 DALI	80°		да																				
049990	MAG-ORIENT-FLAT-L235-8W Warm2700	100°	640 лм	нет		200 г				черный	2700 К	Белый теплый, аналогичный лампе накаливания												
049590	MAG-ORIENT-FLAT-L350-12W Day4000	80°	910 лм	нет									320 г	белый	4000 К	Белый дневной, для жилых помещений								
049589	MAG-ORIENT-FLAT-L350-12W Warm3000	80°	780 лм	нет													320 г	белый	3000 К	Белый теплый, аналогичный лампе накаливания				
055986	MAG-ORIENT-FLAT-L350-12W Warm2700	100°		нет																	320 г	белый	2700 К	Белый теплый, аналогичный лампе накаливания
048750	MAG-ORIENT-FLAT-L350-12W Day4000	80°	910 лм	нет	320 г		черный	4000 К	Белый дневной, для жилых помещений															
055797	MAG-ORIENT-FLAT-L350-12W Day4000 DALI	100°	1020 лм	да																				
049588	MAG-ORIENT-FLAT-L350-12W Warm3000	80°	910 лм	нет		320 г				черный	2700 К	Белый теплый, аналогичный лампе накаливания												
056154	MAG-ORIENT-FLAT-L350-12W Warm3000 DALI	100°	980 лм	да									320 г	черный	2700 К	Белый теплый, аналогичный лампе накаливания								
049991	MAG-ORIENT-FLAT-L350-12W Warm2700	100°	960 лм	нет													320 г	черный	2700 К	Белый теплый, аналогичный лампе накаливания				





Артикул	Модель	Угол излучения	Мощность	Световой поток	Размеры корпуса, L×W×H	Возможность диммирования	Вес	Цвет корпуса	Цветовая темп-ра*	Цвет свечения
035839	MAG-ORIENT-FLAT-L465-16W Day4000	80°	16 Вт	860 лм	462×22×42 мм	нет	320 г	белый	4000 К	Белый дневной, для жилых помещений
035841	MAG-ORIENT-FLAT-L465-16W Day4000 DALI	80°				да				
035842	MAG-ORIENT-FLAT-L465-16W Warm3000	80°		нет		780 лм			3000 К	Белый теплый, аналогичный лампе накаливания
035843	MAG-ORIENT-FLAT-L465-16W Warm3000 DALI	80°		да						
033611	MAG-ORIENT-FLAT-L465-16W Day4000	80°	16 Вт	860 лм	462×22×42 мм	нет	320 г	черный	4000 К	Белый дневной, для жилых помещений
033613	MAG-ORIENT-FLAT-L465-16W Day4000 DALI	80°				да				
033612	MAG-ORIENT-FLAT-L465-16W Warm3000	80°		780 лм		3000 К			Белый теплый, аналогичный лампе накаливания	
033825	MAG-ORIENT-FLAT-L465-16W Warm3000 DALI	80°								да
049992	MAG-ORIENT-FLAT-L465-16W Warm2700	100°		1280 лм		нет			2700 К	Белый теплый, аналогичный лампе накаливания
036741	MAG-ORIENT-FLAT-L465-16W Day4000-MIX	80°		1100-1200 лм		да			2700-6500 К	Изменяемый от белого до теплого
037912	MAG-ORIENT-FLAT-L690-24W Day4000	80°		24 Вт		1400 лм			690×22×42 мм	нет
037913	MAG-ORIENT-FLAT-L690-24W Day4000 DALI	80°	да							
037914	MAG-ORIENT-FLAT-L690-24W Warm3000	80°	нет		3000 К		Белый теплый, аналогичный лампе накаливания			
037915	MAG-ORIENT-FLAT-L690-24W Warm3000 DALI	80°	да							
055989	MAG-ORIENT-FLAT-L690-24W Warm2700	100°	1920 лм		нет	2700 К	Белый теплый, аналогичный лампе накаливания			
035567	MAG-ORIENT-FLAT-L690-24W Day4000	80°	24 Вт	1400 лм	690×22×42 мм	нет	500 г	черный	4000 К	Белый дневной, для жилых помещений
035568	MAG-ORIENT-FLAT-L690-24W Day4000 DALI	80°				да				
035569	MAG-ORIENT-FLAT-L690-24W Warm3000	80°				нет			3000 К	Белый теплый, аналогичный лампе накаливания
035570	MAG-ORIENT-FLAT-L690-24W Warm3000 DALI	80°		да						
055982	MAG-ORIENT-FLAT-L690-24W Warm2700	100°		1920 лм		нет			2700 К	Белый теплый, аналогичный лампе накаливания

* Указано типовое значение.





Артикул	Модель	Угол излучения	Мощность	Световой поток	Размеры корпуса, LxWxH	Возможность диммирования	Вес	Цвет корпуса	Цветовая темп-ра*	Цвет свечения
060472	MAG-ORIENT-FLAT-L800-27W Day4000	100°	27 Вт	2290 лм	803x22x42 мм	нет	480 г	белый	4000 К	Белый дневной, для жилых помещений
060475	MAG-ORIENT-FLAT-L800-27W Day4000 DALI	100°				да				
060471	MAG-ORIENT-FLAT-L800-27W Warm3000	100°		нет		2190 лм			3000 К	Белый теплый, аналогичный лампе накаливания
060476	MAG-ORIENT-FLAT-L800-27W Warm3000 DALI	100°		да						
058250	MAG-ORIENT-FLAT-L800-27W Day4000	100°	27 Вт	2290 лм	803x22x42 мм	нет	480 г	черный	4000 К	Белый дневной, для жилых помещений
060474	MAG-ORIENT-FLAT-L800-27W Day4000 DALI	100°				да				
060470	MAG-ORIENT-FLAT-L800-27W Warm3000	100°		нет		2190 лм			3000 К	Белый теплый, аналогичный лампе накаливания
060473	MAG-ORIENT-FLAT-L800-27W Warm3000 DALI	100°		да						

* Указано типовое значение.

УСТАНОВКА И ПОДКЛЮЧЕНИЕ

- Установите светильник в необходимом месте шинпровода, как показано на рис. 2.
- Правильно установленный светильник будет удерживаться в шинпроводе с помощью магнитов.
- При необходимости допускается передвинуть светильник правее или левее на небольшое расстояние (15–20 мм) вдоль шинпровода до нужного положения.
- Для извлечения светильника захватите его открытые грани пальцами и, преодолевая усилие магнитного крепления, потяните в направлении, противоположном плоскости крепления. Светильник отсоединится от шинпровода.

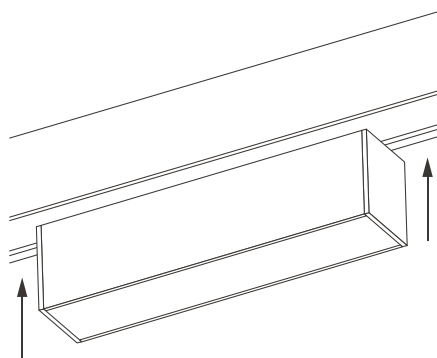


Рис. 2. Установка светильника

