



СВЕТИЛЬНИКИ CAMPANA-HANG

ПРИМЕНЕНИЕ

- Подвесной светодиодный светильник CAMPANA-HANG предназначен для организации освещения в жилых и коммерческих помещениях.

ОСОБЕННОСТИ

- Благодаря широкому углу рассеивания обеспечивает равномерное освещение.
- Светильник позволяет экономить до 90% электроэнергии, потребляемой лампами накаливания той же яркости.
- Регулируемая длина подвеса позволяет устанавливать светильник на оптимальной высоте в помещениях с разной высотой потолков.

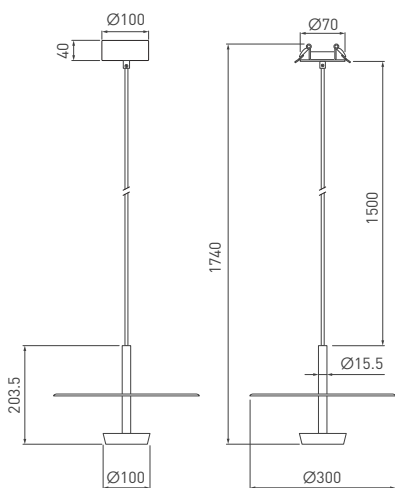


Рис. 1. Чертеж и габаритные размеры

ПАРАМЕТРЫ

Артикул	059595
Напряжение питания сети	AC 230 В
Частота питающей сети	50/60 Гц
Мощность	9 Вт
Угол излучения	130°
Индекс цветопередачи	CRI>94
Срок службы*	50 000 ч
Степень пылевлагозащиты	IP20
Диапазон рабочих температур окружающей среды	0... +45 °C
Гарантийный срок	60 мес

* При соблюдении условий эксплуатации и снижении яркости не более чем на 30% от первоначальной.





УСТАНОВКА И ПОДКЛЮЧЕНИЕ

⚠ ВНИМАНИЕ! Перед началом всех работ отключите электропитание! Все работы должны проводиться только квалифицированным специалистом.

- Извлеките светильник из упаковки и убедитесь в отсутствии механических повреждений.
- Для замены встраиваемой потолочной чаши на накладную выполните следующие действия (см. рис. 2):
 - Отключите провода блока питания от клеммной колодки светильника.
 - Открутите стопорную гайку, снимите зубчатую шайбу-гровер, провод заземления (РЕ, желто-зеленый), затем — вторую зубчатую шайбу-гровер, ослабьте фиксирующий винт, вытяните провод.
 - Возьмите накладную чашу. Проденьте провод в специальное отверстие в ее корпусе. Отрегулируйте длину провода, зафиксируйте с помощью фиксирующего винта.
 - Наденьте первую зубчатую шайбу-гровер, провод заземления (РЕ, желто-зеленый), вторую зубчатую шайбу-гровер, закрутите стопорную гайку.
 - Подключите провода блока питания к клеммной колодке светильника.
- Убедитесь, что все крепежные элементы надежно затянуты и проводка не имеет повреждений.

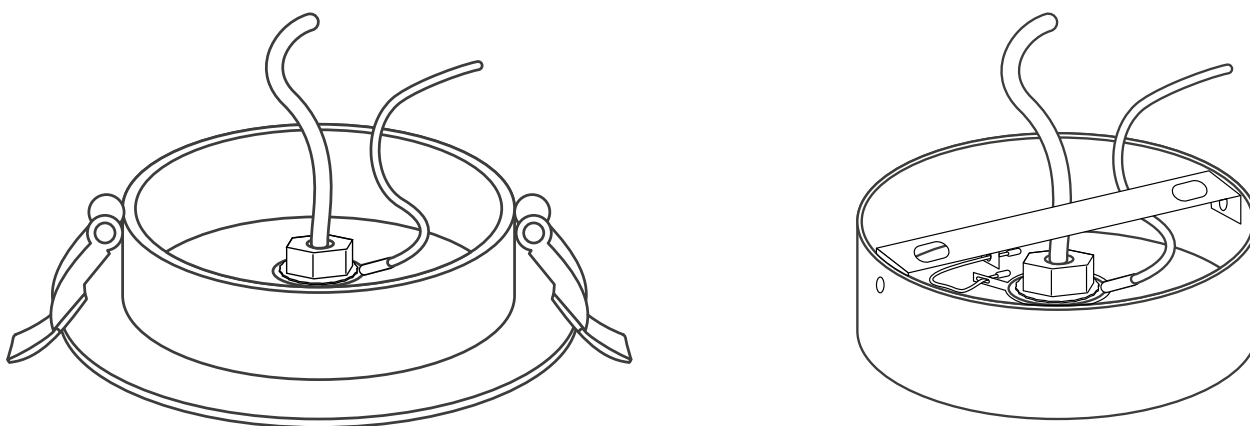
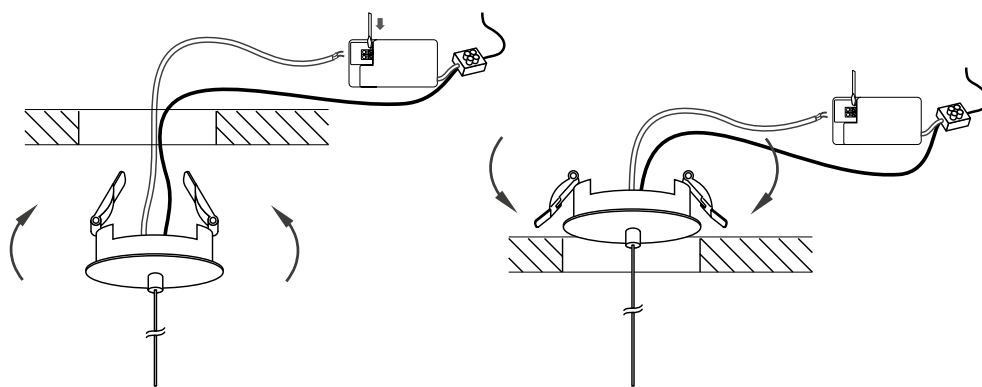


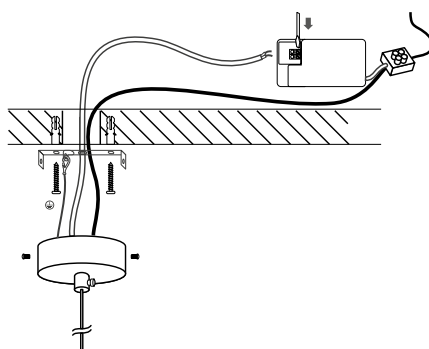
Рис. 2. Замена встраиваемой чаши на накладную



- Установка и подключение светильника со встраиваемой чашей (см. рис. 3):
 - Подготовьте монтажное отверстие.
 - Ввинтите резьбовую часть подвесного элемента в монтажное отверстие плафона до упора, обеспечив плотное, соосное соединение без перекосов и люфта.
 - Подключите к светильнику обесточенные провода сетевого питания AC 230 В (коричневый — L, фаза; синий — N, ноль; желто-зеленый — PE, заземление).
 - Вставьте драйвер и монтажное основание в подготовленное отверстие в потолке. Убедитесь, что детали установлены ровно и без перекосов.
- Установка и подключение светильника с накладной чашей (см. рис. 3):
 - Открутите винты крепления монтажного основания и снимите его.
 - Выберите место для установки светильника и выполните разметку отверстий под крепежные элементы. Просверлите отверстия, вставьте в них пластиковые дюбели.
 - Ввинтите резьбовую часть подвесного элемента в монтажное отверстие плафона до упора, обеспечив плотное, соосное соединение без перекосов и люфта.
 - Подключите провода сетевого питания AC 230 В к клеммной колодке светильника, соблюдая маркировку проводов питания (коричневый, L — фаза; синий, N — ноль; желто-зеленый, PE — заземление).
 - Закрепите светильник на поверхности винтами из комплекта поставки.
 - Включите питание светильника и проверьте его работоспособность.



Установка встраиваемым способом



Установка накладным способом

Рис. 3. Установка и подключение светильника