

Электронная документация

АЛЮМИНИЕВЫЙ ПРОФИЛЬ SHELF-620-2000-SET ANOD

ОПИСАНИЕ

- Двухкомпонентный профиль для монтажа и подсветки полок из стекла, пластика, дерева толщиной от 6 до 20 мм.
- Крепление регулируется по толщине полки.
- Дополнительные аксессуары, заглушки и крепеж.
- Хороший теплоотвод. Простая установка.
- Экран из стойкого к УФ-излучению поликарбоната с замком-защелкой, доступен матовый, прозрачный.

ПРИМЕНЕНИЕ

- Свечение в двух направлениях: подсветка стекла, подсветка прилегающей стены.
- Для светодиодных лент и линеек шириной до 10 мм.



10 мм



Накладной

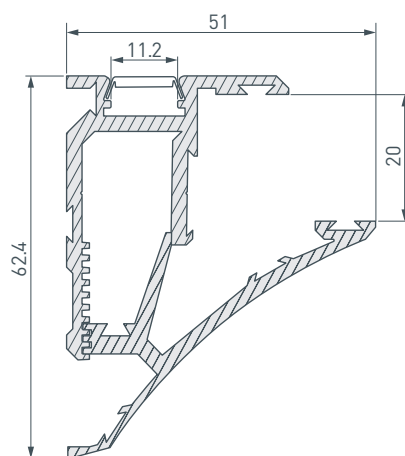
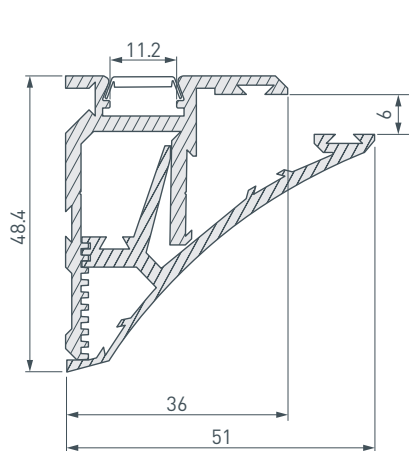


Серебристый

ПАРАМЕТРЫ

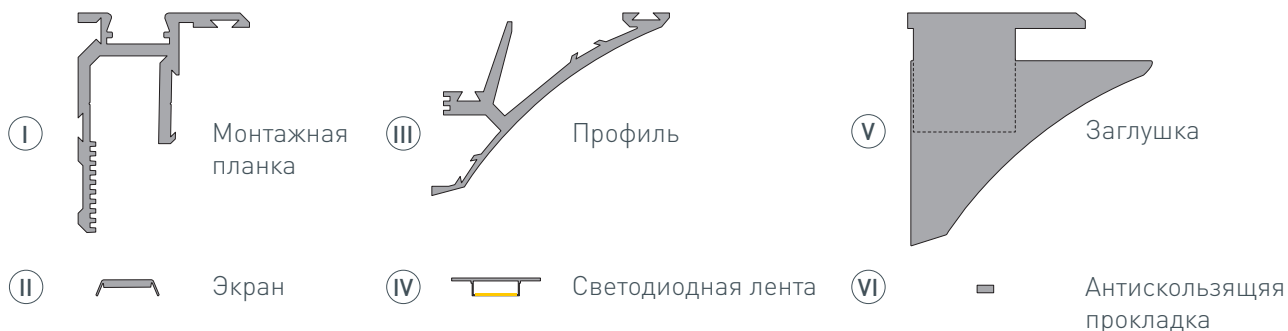
Артикул	023788
Модель	SHELF-620-2000-SET ANOD
Цвет	 серебристый
Покрытие	анодированное
Форма (сечение)	фигурный
Назначение	для полок (несущий)
Размеры профиля	2000×51×64 мм
Ширина площадки для лент	11.2 мм

ЧЕРТЕЖ

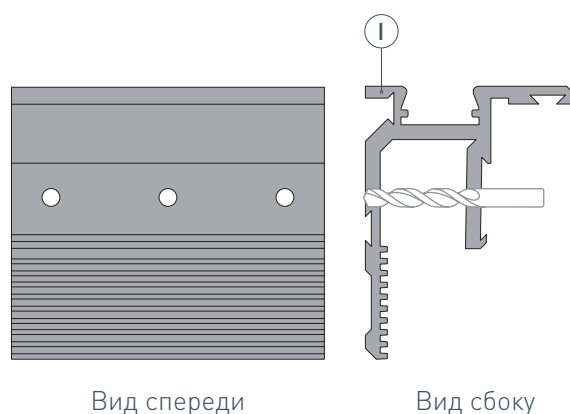


РУКОВОДСТВО ПО МОНТАЖУ ПРОФИЛЯ

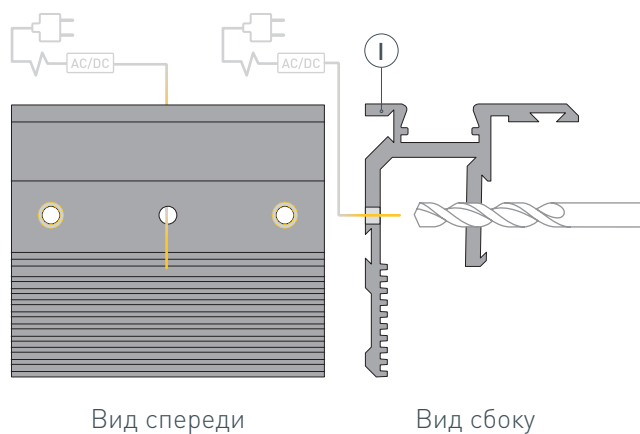
Необходимые компоненты



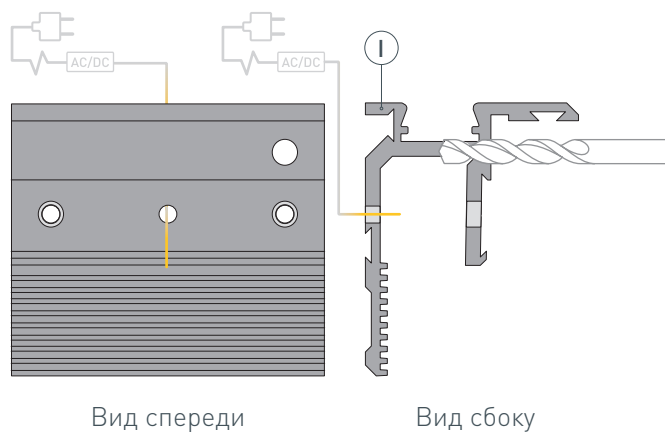
- 1** / Просверлите в монтажной планке **I** 2 отверстия для крепления к поверхности и 1 отверстие для вывода кабеля блока питания, как показано на рисунке.



- 2** / С помощью сверла большего размера расширьте отверстия для винтов в более короткой стенке монтажной планки **I**, чтобы головки винтов могли пройти сквозь них.

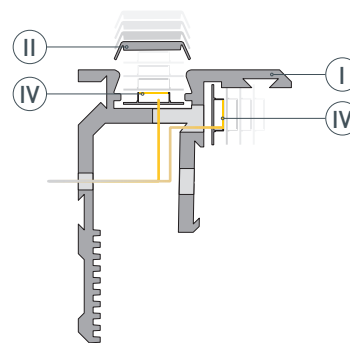


- 3** / Просверлите в монтажной планке **I** отверстие длиной 8 мм для вывода кабеля питания светодиодных лент.

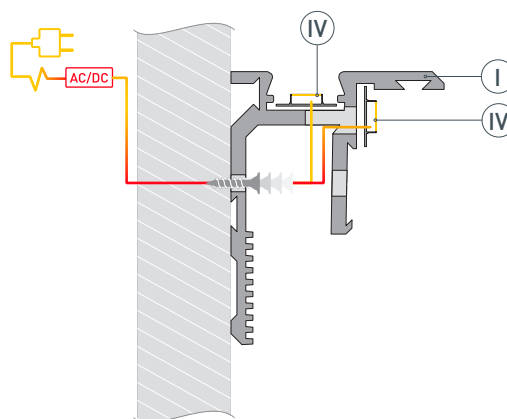


РУКОВОДСТВО ПО МОНТАЖУ ПРОФИЛЯ

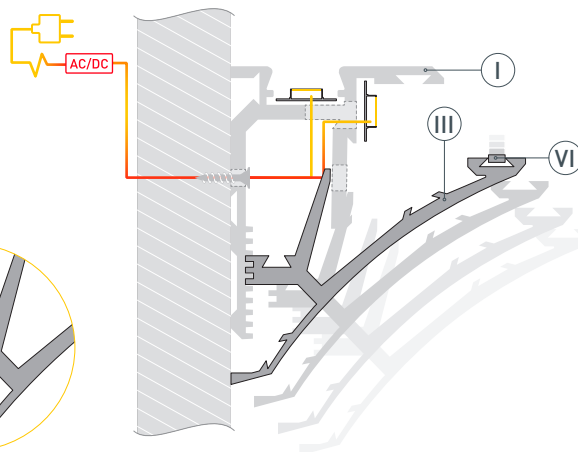
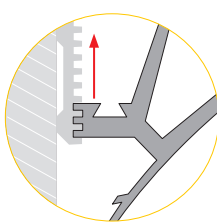
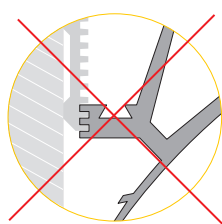
- 4 / Установите в монтажную планку (I) светодиодные ленты (IV). Установите экран (II).



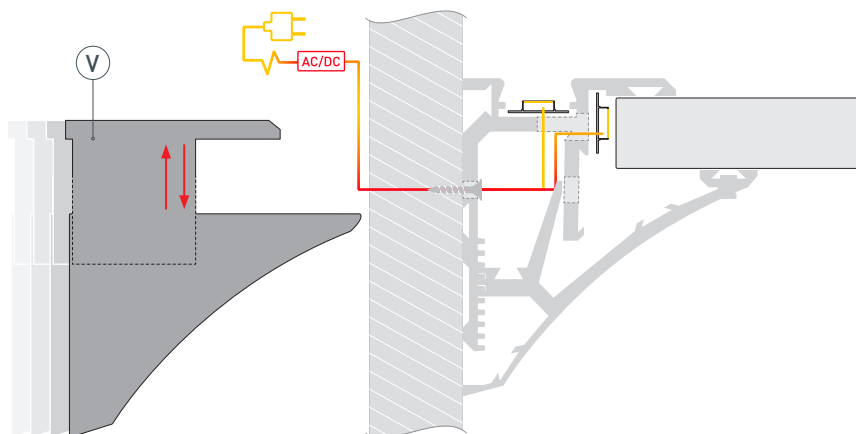
- 5 / Зафиксируйте монтажную планку (I) с помощью винтов на поверхности. Соедините светодиодные ленты (IV) с блоком питания. **Соблюдайте полярность при подключении!**



- 6 / Установите профиль (III) в монтажную планку (I), отрегулируйте необходимую высоту под полку. Установите в паз профиля (III) антискользящую прокладку (VI) (в комплекте).



- 7 / Установите полку в полученную конструкцию. Установите заглушки (V), если необходимо отрегулируйте верхнюю подвижную часть заглушки (V) под высоту полки в пределах 6-20 мм.



СОПУТСТВУЮЩИЕ ТОВАРЫ И АКСЕССУАРЫ

Приобретаются отдельно

Экран



012037
Матовый для PDS, MIC

Экран



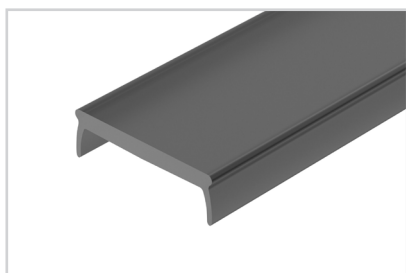
012036
Прозрачный для PDS, MIC

Экран



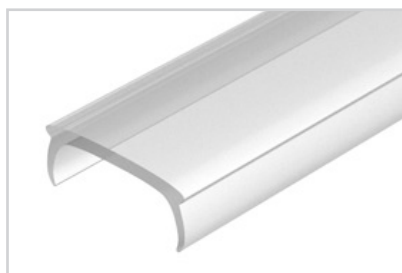
017448
MAT-L матовый для PDS, MIC

Экран



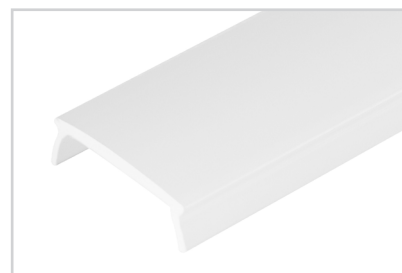
026854
MAT-L-BLACK черный для PDS, MIC

Экран



013283(1)
F-KA-2000 прозрачный для PDS, MIC

Экран



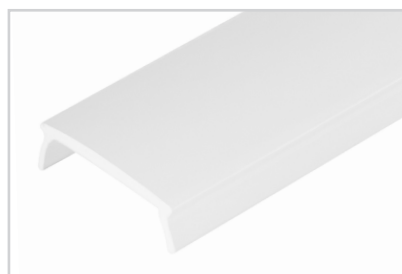
013280(1)
F-KA-2000 матовый для PDS, MIC

Экран



017449(1)
CLEAR-B прозрачный для PDS, MIC

Экран



018963(1)
F-KA-3000 матовый для PDS, MIC

Экран



030959
Матовый для PDS, MIC-3000

СОПУТСТВУЮЩИЕ ТОВАРЫ И АКСЕССУАРЫ

Приобретаются отдельно

Заглушка



023991

Светонепроницаемая SHELF-620M левая

Заглушка



023992

Светонепроницаемая SHELF-620M правая

Лента



019913(B)

RT 2-5000 24V White6000 1.6x

Лента



019914(B)

RT 2-5000 24V Day4000 1.6x

Лента



019915(B)

RT 2-5000 24V Warm3000 1.6x