

0.2mm<sup>2</sup>)

Электронная документация

## ГЕРМЕТИЧНЫЙ УПРАВЛЯЕМЫЙ RGBW-МОДУЛЬ

**DMX-B6-D50-30 24V RGBW White**

### ОПИСАНИЕ

- Герметичный управляемый RGBW-модуль, 6 светодиодов SMD 5050, управляется DMX-контроллером и совместим с оборудованием, поддерживающим микросхему UCS512-CL. Широкий выбор методов инсталляции позволяет закрепить модули на любых поверхностях и конструкциях любой формы.

### ПРИМЕНЕНИЕ

- Управляемые модули предназначены для использования в архитектурном дизайне, рекламной и медиаиндустрии: для создания медиафасадов, рекламных конструкций, декоративного освещения и подсветки любой сложности.



1.8 Вт



24 В



105 мм



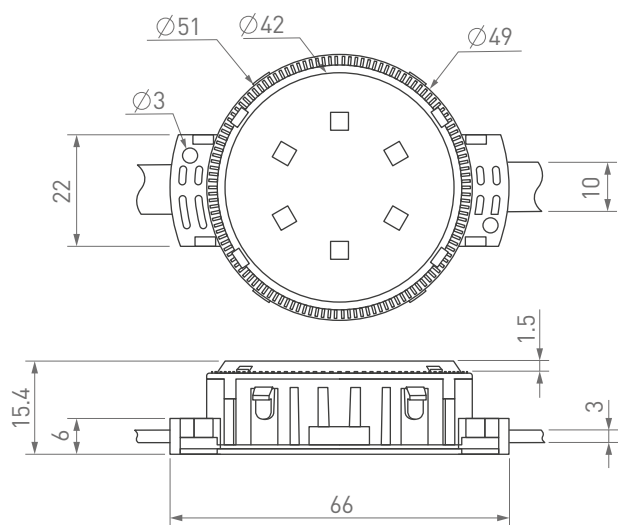
IP68

### ПАРАМЕТРЫ

Артикул	<b>059578</b>
Модель	<b>DMX-B6-D50-30 24V RGBW White</b>
Цвет	 <b>RGBW</b>
Длина волны	<b>R — 625 нм; G — 525 нм; B — 470 нм</b>
Тип светодиодов	<b>SMD 5050</b>
Количество светодиодов	<b>6 шт</b>
Угол излучения	<b>120°</b>
Напряжение питания	<b>DC 24 В</b>
Типовая потребляемая мощность в режиме статического белого цвета	<b>1.8 Вт</b>
Количество модулей на проводе	<b>30 шт</b>
Длина провода между модулями	<b>105 мм</b>
Расстояние между центрами модулей	<b>170 мм</b>
Тип микросхемы	<b>UCS512-CL</b>
Размер	<b>Ø50×66×15 мм</b>
Степень пылевлагозащиты	<b>IP68</b>
Диапазон рабочих температур окружающей среды	<b>-40... +55 °C</b>

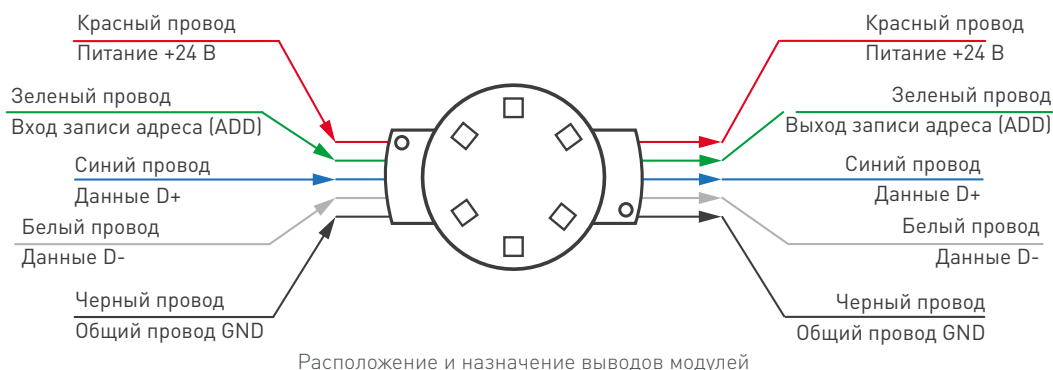
Гарантийный срок изделия — 36 месяцев со дня передачи потребителю, если иное не предусмотрено договором.

# КОНСТРУКТИВНЫЙ ЧЕРТЕЖ



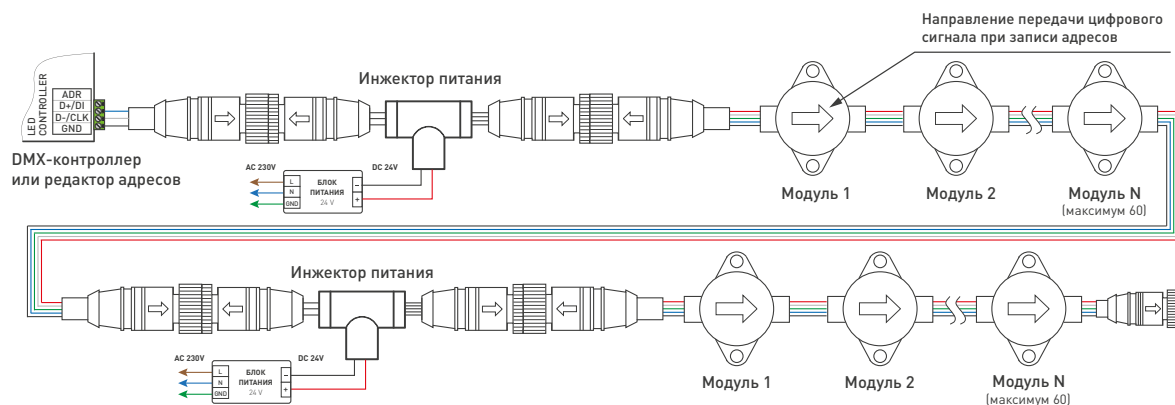
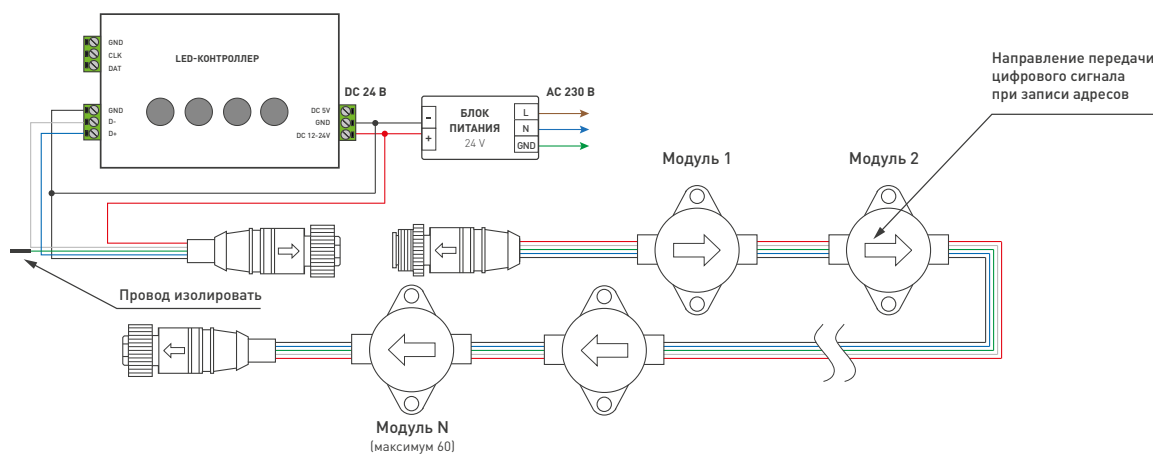
# РЕКОМЕНДАЦИИ ПО ПОДКЛЮЧЕНИЮ И УСТАНОВКЕ

**⚠ ВНИМАНИЕ!** Максимальное количество модулей, подключаемых в одной группе, — 60 штук.



Рекомендации по монтажу модулей:

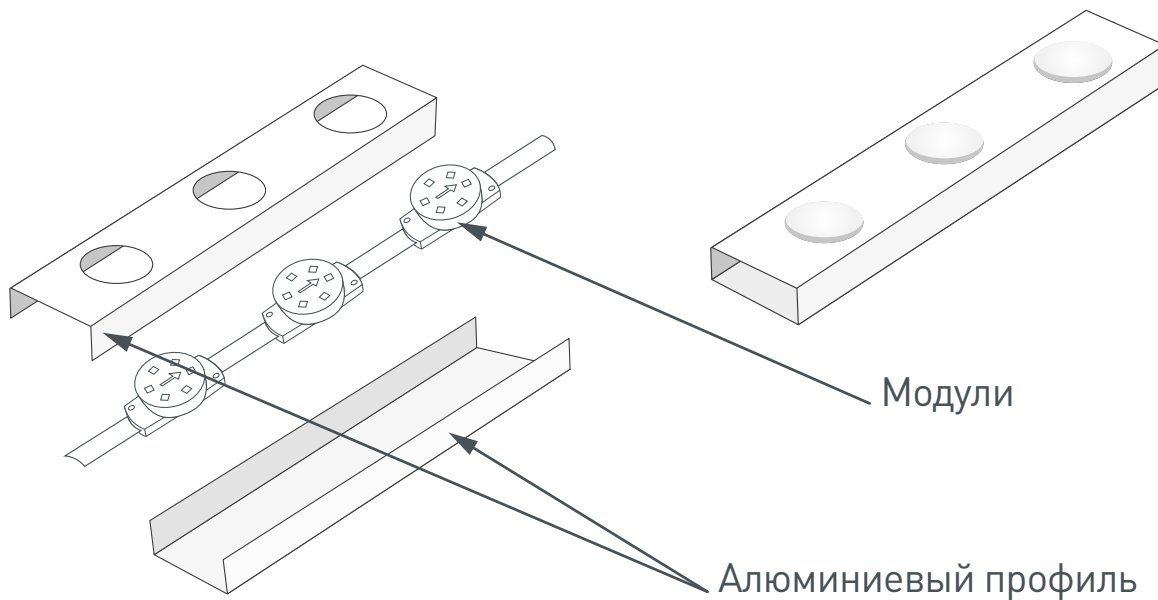
- Перед фрезеровкой (сверлением) отверстий для монтажа модулей рекомендуем измерить фактические размеры корпуса изделия для достижения максимально плотной посадки модулей.
- Места соединения проводов и оголенные провода следует тщательно герметизировать нейтральным силиконовым герметиком с последующей установкой термоусадочной трубки для обеспечения полной герметичности.
- Не допускается использование кислотных и других химически активных герметизирующих или клеящих составов для фиксации модулей и изоляции мест соединений и оголенных проводов.
- Тип и сечение проводов должны соответствовать требованиям надежной и безопасной эксплуатации электропроводки. Выбор сечения, не соответствующего токовым нагрузкам провода, приводит к недопустимому падению напряжения, чрезмерному нагреву провода, плавлению изоляции, короткому замыканию и пожару. Онлайн-калькулятор для расчета необходимого сечения провода есть на нашем сайте [arlight.ru](http://arlight.ru).



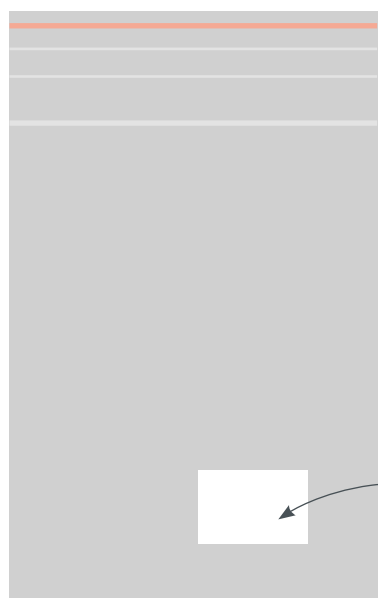
**⚠ ВНИМАНИЕ!** На каждые 60 модулей питание необходимо подавать отдельным кабелем или от отдельного блока питания.

## УСТАНОВКА

- Конструкция модуля предусматривает возможность крепления при помощи вытяжных заклепок или шурупов.
- Рекомендация: не допускайте перетягивания шурупов, это может привести к механическому повреждению или разрушению модуля.
- Монтаж модулей в алюминиевом профиле (поставляется под заказ):

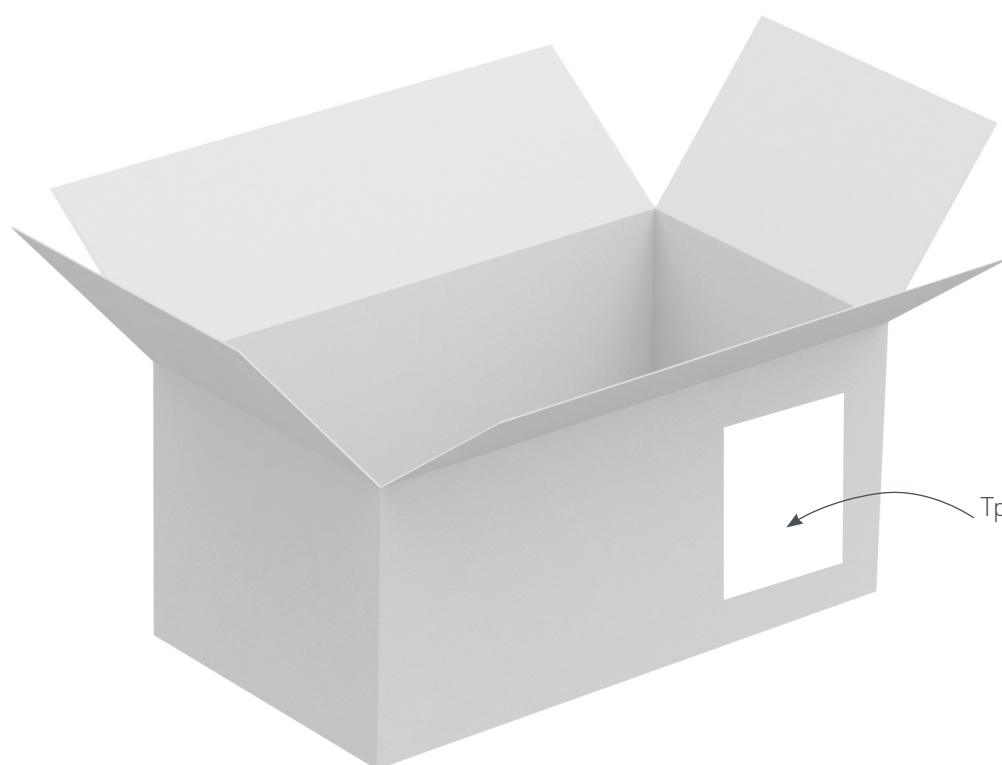


## УПАКОВКА



Этикетка  
на пакет

Пакет, 380×350 мм



Транспортная  
этикетка

Транспортный короб, 480×380×480 мм