

# СВЕТИЛЬНИКИ СВЕТОДИОДНЫЕ ПОДВЕСНЫЕ СЕРИИ SP-LINE-HANG-5050



## 1. ОСНОВНЫЕ СВЕДЕНИЯ

- 1.1. Подвесной светодиодный светильник предназначен для освещения торговых, офисных, жилых и других помещений.
- 1.2. Светильник имеет высокий индекс цветопередачи CRI>90. Это обеспечивает точное восприятие цветовых оттенков.
- 1.3. Светильник имеет высокую светоотдачу и позволяет экономить до 90% электроэнергии, потребляемой лампами накаливания той же яркости.
- 1.4. Срок службы светодиодов значительно превосходит время жизни люминесцентных энергосберегающих ламп и ламп накаливания.
- 1.5. Мгновенное включение.
- 1.6. Не содержит вредных или опасных веществ, таких как ртуть, свинец и др.

## 2. ОСНОВНЫЕ ТЕХНИЧЕСКИЕ ХАРАКТЕРИСТИКИ

### 2.1. Общие параметры

Напряжение питания	<b>АС 230 В</b>
Частота питающей сети	<b>50/60 Гц</b>
Мощность, потребляемая от АС 230 В	<b>81 Вт</b>
Угол излучения	<b>120°</b>
Цветовая температура	<b>3800–4200 К</b>
Индекс цветопередачи	<b>CRI&gt;90</b>
Световой поток	<b>5465 лм</b>
Степень пылевлагозащиты	<b>IP33</b>
Класс защиты от поражения электрическим током	<b>I</b>
Срок службы*	<b>30 000 ч</b>
Диапазон рабочих температур окружающей среды	<b>-20... +40 °С</b>
Габаритные размеры	<b>2460×50×50 мм</b>
Длина подвеса (регулируемая)	<b>100–2000 мм</b>

\* При соблюдении условий эксплуатации и снижении яркости не более чем на 30% от первоначальной.

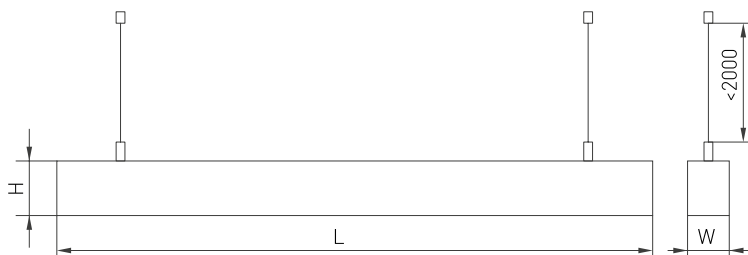


Рис. 1. Чертеж и габаритные размеры

### 3. УСТАНОВКА И ПОДКЛЮЧЕНИЕ

**⚠ ВНИМАНИЕ! Перед началом всех работ отключите электропитание. Все работы должны проводиться только квалифицированным специалистом.**

- 3.1. Извлеките светильник из упаковки и убедитесь в отсутствии механических повреждений.
- 3.2. Закрепите на поверхности цанговый зажим [5], как показано на рисунке.
- 3.3. Проденьте трос в цанговый зажим и отрегулируйте желаемую длину подвеса.
- 3.4. Наверните резьбовую втулку троса [3] на закладной винт светильника и плотно закрутите от руки.
- 3.5. Скорректируйте положение светильника и подвесов при необходимости.
- 3.6. Присоедините провод питания светильника к обесточенной сети AC 230 В. Соблюдайте маркировку проводов при подключении: коричневый — L, фаза; синий — N, нейтраль; зеленый — PE, защитное заземление.
- 3.7. Включите питание светильника и проверьте его работоспособность.

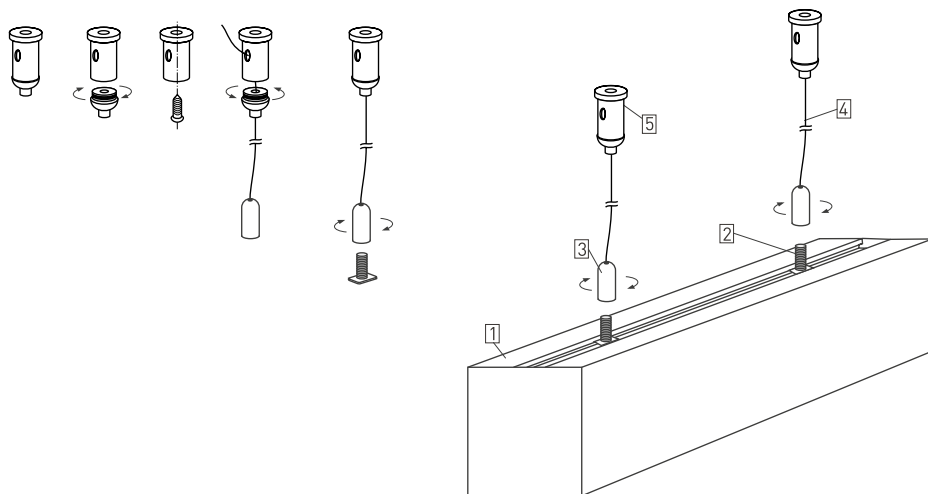


Рис. 2. Монтаж светильника



## 4. ОБЯЗАТЕЛЬНЫЕ ТРЕБОВАНИЯ И РЕКОМЕНДАЦИИ ПО ЭКСПЛУАТАЦИИ

**⚠ ВНИМАНИЕ! Данный светильник нельзя использовать со светорегуляторами (диммерами)!**

- 4.1. Условия эксплуатации:
  - только внутри помещений;
  - температура окружающей среды от  $-20$  до  $+40$  °С;
  - относительная влажность воздуха не более 85% при  $+20$  °С;
  - отсутствие в воздухе паров и агрессивных примесей (кислот, щелочей и пр.).
- 4.2. Не допускается эксплуатация светильника в помещениях с горячим воздухом температурой выше  $+40$  °С (сауны, бани).
- 4.3. Не устанавливайте светильник рядом с источниками тепла или в закрытых пространствах без циркуляции воздуха.
- 4.4. Не разбирайте светильники или его драйвер, не вносите изменения в их конструкцию.
- 4.5. Возможные неисправности и методы их устранения

Неисправность	Причина	Метод устранения
Светильник не светится	Нет контакта в соединениях	Тщательно проверьте все подключения
	Неисправен светильник	Обратитесь к поставщику для замены
Светильник мигает в выключенном состоянии	В сети питания AC 230 В установлен выключатель с подсветкой клавиш и (или) датчик движения (освещения)	Замените выключатель на модель без подсветки клавиш. Используйте датчик движения (освещения) только с релейным выходом
Нестабильное свечение, мерцание	Неисправен блок питания светильника или сам светильник	Обратитесь к поставщику для гарантийного обслуживания или замены
	В сети питания AC 230 В установлен регулятор яркости (диммер)	Удалите регулятор яркости (диммер)

## 5. ТРЕБОВАНИЯ БЕЗОПАСНОСТИ

- 5.1. Конструкция изделия удовлетворяет требованиям электро- и пожарной безопасности по ГОСТ 12.2.007.0-75.
- 5.2. Монтаж оборудования должен выполняться квалифицированным специалистом с соблюдением всех требований техники безопасности.
- 5.3. Внимательно изучите инструкцию по монтажу и неукоснительно следуйте всем требованиям и рекомендациям.
- 5.4. Перед монтажом убедитесь, что все оборудование обесточено.
- 5.5. Если при включении изделие не заработало должным образом, воспользуйтесь таблицей возможных неисправностей. Если самостоятельно устранить неисправность не удалось, обесточьте изделие и свяжитесь с поставщиком.

## 6. ГАРАНТИЙНЫЕ ОБЯЗАТЕЛЬСТВА

- 6.1. Изготовитель гарантирует соответствие изделия требованиям действующей технической документации и обязательным требованиям государственных стандартов.
- 6.2. Гарантийный срок изделия — 36 месяцев с даты передачи потребителю, если иное не предусмотрено договором. Если дату передачи установить невозможно, гарантийный срок исчисляется с даты изготовления изделия.
- 6.3. В случае выхода изделия из строя потребитель вправе предъявить требования в течение гарантийного срока при наличии товарного или кассового чека, а также отметки о продаже в паспорте изделия.
- 6.4. Требования предъявляются по месту приобретения изделия.
- 6.5. Гарантийные обязательства не распространяются на изделия, подвергшиеся разборке и/или конструктивным изменениям, имеющие механические повреждения или признаки нарушения потребителем правил хранения, транспортирования или эксплуатации. На изделиях должны быть сохранены этикетки, а также прилагаться паспорт производителя.

- 6.6. Изготовитель вправе вносить в конструкцию изделия изменения, не ухудшающие качество изделия и его основные параметры.
- 6.7. Расходы на транспортировку вышедшего из строя изделия оплачиваются потребителем.

## 7. ТРАНСПОРТИРОВАНИЕ И ХРАНЕНИЕ

- 7.1. Размещение и крепление в транспортных средствах упакованных изделий должны обеспечивать их устойчивое положение, исключать возможность ударов друг о друга, а также о стенки транспортных средств.
- 7.2. После транспортировки при отрицательных температурах, перед включением, изделие должно быть выдержано в упаковке в нормальных условиях не менее 6 часов.
- 7.3. Изделия должны храниться в сухом помещении в заводской упаковке при температуре окружающей среды от 0 до +50 °С и влажности не более 70% при отсутствии в воздухе паров кислот, щелочей и других агрессивных примесей.

## 8. КОМПЛЕКТАЦИЯ

- 8.1. Светильник — 1 шт.
- 8.2. Комплект подвесного крепежа на один светильник — 1 шт.
- 8.3. Техническое описание, руководство по эксплуатации и паспорт — 1 шт.
- 8.4. Упаковка — 1 шт.

## 9. СВЕДЕНИЯ ОБ УТИЛИЗАЦИИ

- 9.1. По истечении срока службы (эксплуатации) изделие не представляет опасности для жизни, здоровья людей и окружающей среды.
- 9.2. Утилизация осуществляется в соответствии с требованиями действующего законодательства.

## 10. СВЕДЕНИЯ О РЕАЛИЗАЦИИ И СЕРТИФИКАЦИИ

- 10.1. Цена изделия договорная, определяется при заключении договора.
- 10.2. Предпродажной подготовки изделия не требуется.
- 10.3. Изделие сертифицировано согласно ТР ТС. Информация о сертификации нанесена на упаковку.

## 11. ИНФОРМАЦИЯ О ПРОИСХОЖДЕНИИ ТОВАРА

- 11.1. Изготовлено в Республике Беларусь.
- 11.2. Изготовитель: ООО «Арлайт и К». Адрес: 225003, Республика Беларусь, Брестская обл., Брестский р-н, Тельминский с/с, 6Д, 1.2 км юго-западнее д. Хабы.
- 11.3. Импортёр: ООО «Арлайт РУС», адрес: 101000, г. Москва, Уланский пер., д. 22, стр. 1, пом. I, этаж 5, офис 501.
- 11.4. Дату изготовления см. на корпусе изделия (или на упаковке).

## 12. ОТМЕТКИ О ПРОДАЖЕ

Модель: \_\_\_\_\_

Дата продажи: \_\_\_\_\_ М. П.

Продавец: \_\_\_\_\_

Потребитель: \_\_\_\_\_



Более подробная информация об изделии представлена на сайте [arlight.ru](http://arlight.ru)



ТР ТС 004, 020, ТР ЕАЭС 037/2016

Дополнение к артикулу в скобках, например [1], [2], [B], означает наличие модификаций товара. Модификации отличаются незначительными улучшениями, не влияющими на основные свойства, параметры и внешний вид товара. Допускается прямая замена модификаций на основной артикул или наоборот без каких-либо условий.

Данный материал принадлежит ООО «АРЛАЙТ РУС».

