

# СИСТЕМА КРЕПЛЕНИЙ ЛЕНТА-ТРОС STINGRAY-R2



## 1. ОБЩИЕ СВЕДЕНИЯ

- 1.1. Комплект лента-трос STINGRAY-R2 предназначен для создания пространственной концепции — оригинального светильника в виде непрерывной световой линии. Тонкая полоса из нержавеющей стали шириной всего 15 мм с установленной светодиодной лентой «разрезает» пространство яркой световой линией. Широкий угол поворота позволяет располагать световую линию не только между стенами или полом и потолком, но и направлять ее между стеной и потолком или двумя перпендикулярными поверхностями, создавая дополнительные возможности для различных дизайнерских проектов. Возможно использование светодиодной ленты длиной до 10 метров.
- 1.2. В комплект входят: открытая светодиодная лента, гибкая стальная полоса для ленты шириной 15 мм, 2 круглых настенных крепления диаметром 90 мм, аксессуары для фиксации и монтажа. Для создания световой линии длиной более 5 м используется стабилизированная светодиодная лента, обеспечивающая равномерное свечение по всей длине при ее подключении с одной стороны. Источник питания в комплект не входит и приобретается отдельно.
- 1.3. Возможно использовать для создания систем освещения в коридорах, крытых парковках, библиотеках, музеях, больших конференц-залах и т. д.

## 2. ОСНОВНЫЕ ТЕХНИЧЕСКИЕ ХАРАКТЕРИСТИКИ

### 2.1. Общие параметры

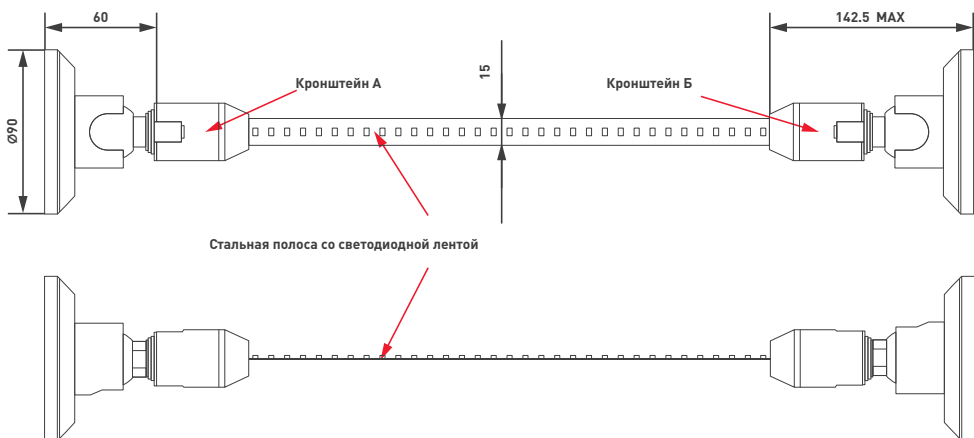
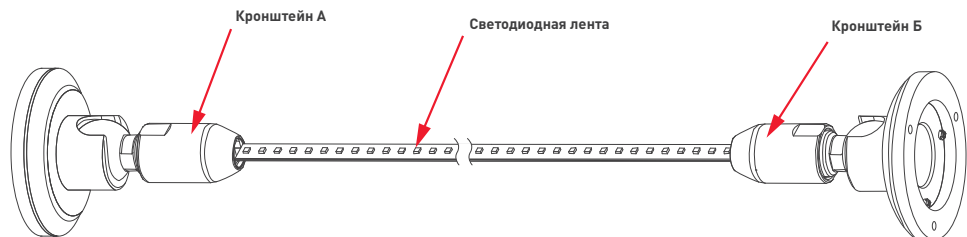
<b>Артикул</b>	<b>053580 053581 053575*</b>	<b>053573 053572</b>
Максимальная длина световой линии	<b>5 м</b>	<b>10 м</b>
Цвет	<b>Черный</b>	
Материал	<b>Металл</b>	
Габаритные размеры упаковки (Д×Ш×В)	<b>290×307×76 мм</b>	
Вес брутто	<b>4.08 кг</b>	<b>4.84 кг</b>
Диапазон рабочих температур окружающей среды	<b>-30... +45 °С</b>	
Срок службы при соблюдении условий эксплуатации	<b>Более 30 000 ч</b>	

\* Артикул комплектуется лентой RGB.

- 2.2. Цвет свечения ленты и точный BIN (код оттенка) указаны в этикетке на упаковке ленты. В одной партии ленты допускается несколько различных BIN. Электрические параметры светодиодной ленты, рекомендации по монтажу, подключению и подбору источника питания содержатся в Инструкции к ленте.

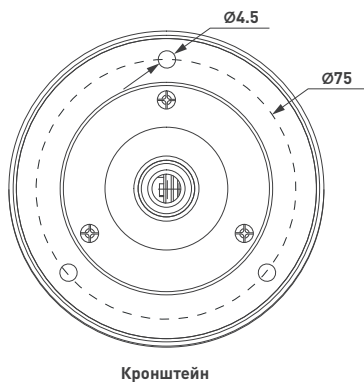
Инструкция предназначена для артикулов: 053580, 053581, 053575\*, 053573, 053572. Артикулы указаны на момент разработки инструкции. Список действующих артикулов см. на сайте arlight.ru. Дополнение к артикулу в скобках, например, (1), (2), (B) означает наличие модификаций товара. Модификации отличаются незначительными улучшениями, не влияющими на основные свойства, параметры и внешний вид товара. Допускается прямая замена модификаций на основной артикул или наоборот без каких-либо условий.

### 2.3. Вид в сборе, габаритные размеры кронштейнов



Размеры указаны с допуском  $\pm 0.5$  мм.

### 2.4. Расположение крепежных отверстий



### 3. УСТАНОВКА И ПОДКЛЮЧЕНИЕ

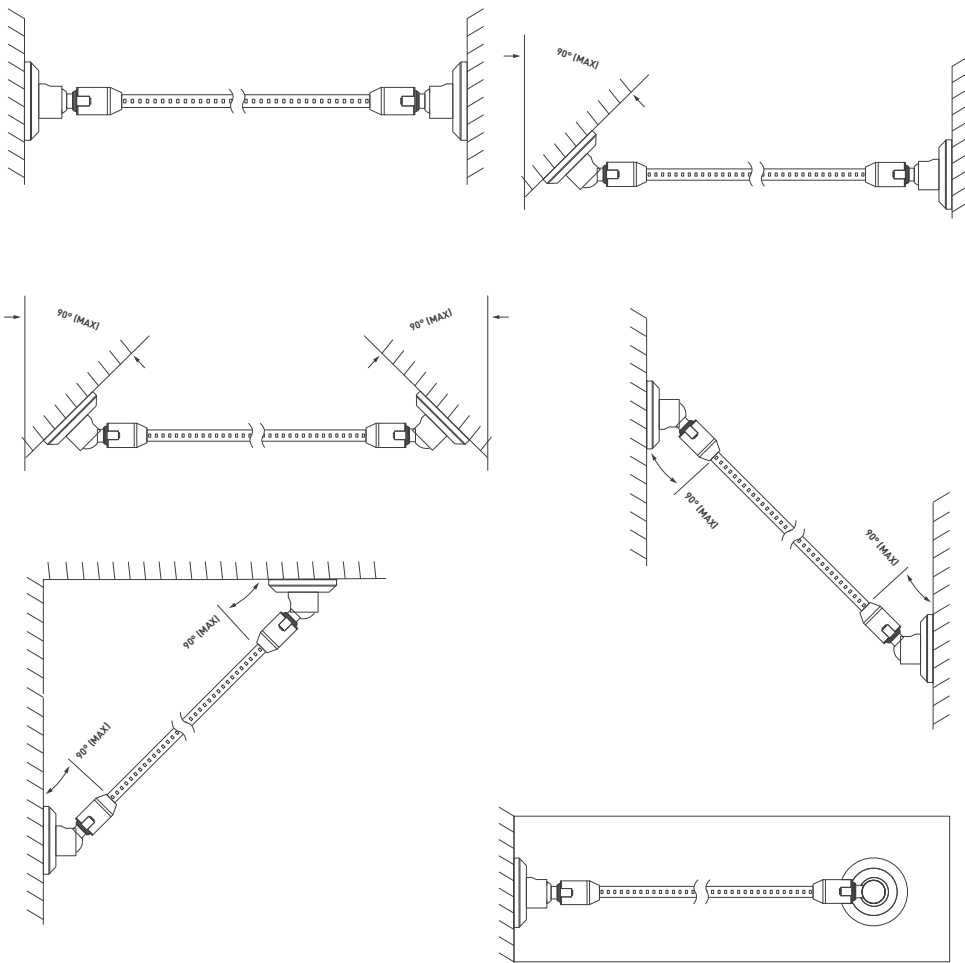
**⚠ ВНИМАНИЕ!** Во избежание поражения электрическим током перед началом всех работ отключите электропитание. Все работы должны проводиться только квалифицированным специалистом.

#### 3.1. Перед установкой

- Убедитесь, что стена имеет достаточную прочность для крепления кронштейнов (несущая стена из железобетона, полнотелого кирпича, деревянного бруса).

**⚠ ВНИМАНИЕ!** Категорически запрещено производить монтаж светильника на стены из пустотелого кирпича, пеноблока, гипсокартонного листа, фанеры, а также на каркасные пустотелые стены, облицованные листовыми отделочными материалами.

- Отметьте места установки кронштейнов, исходя из необходимого расположения системы.  
Возможные варианты монтажа

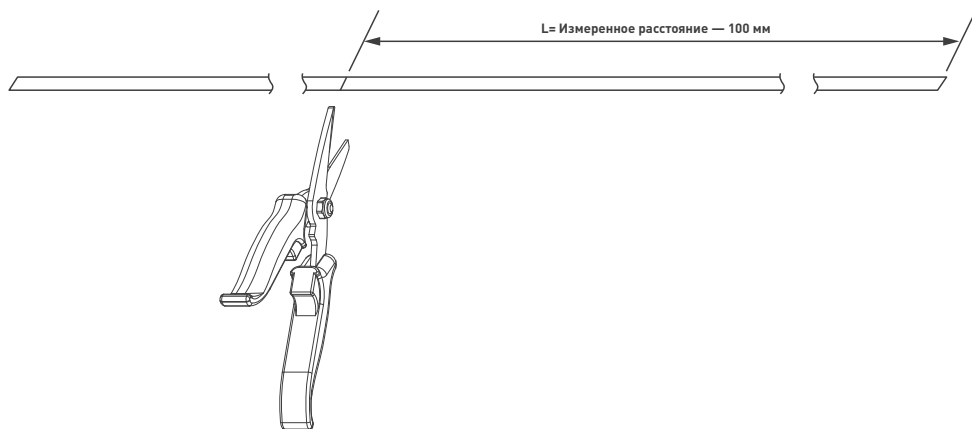


- Измерьте расстояние между центрами отмеченных мест установки кронштейнов, запишите данные для последующего использования.
- Кабель источника питания светодиодной ленты должен располагаться вблизи места установки одного из кронштейнов.

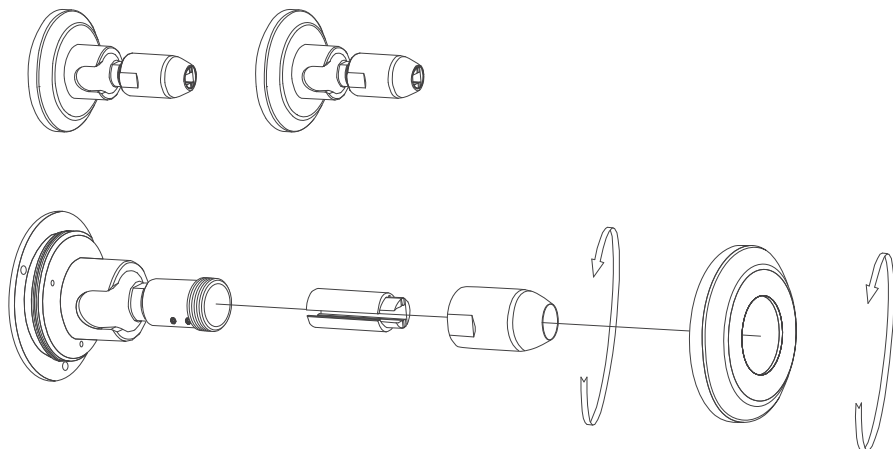
#### 3.2. Установка стальной полосы в кронштейны

- Извлеките из упаковки стальную полосу.

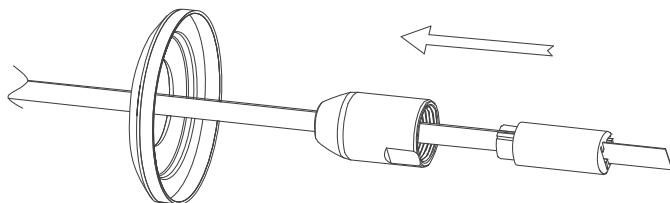
- Отрежьте часть стальной полосы необходимой длины. Для резки используйте ножницы по металлу. Длина отрезка должна быть на 100 мм короче измеренного расстояния между центрами мест установки кронштейнов (п. 3.1).



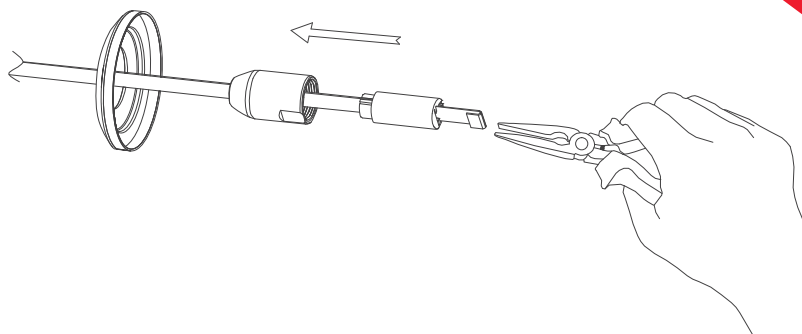
- Извлеките из упаковки кронштейны и разберите их так, как показано на рисунке



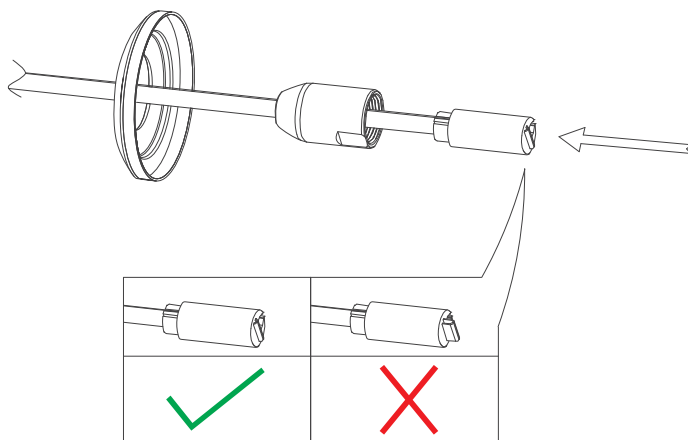
- Проденьте втулку крепления и остальные детали кронштейна А в стальную полосу, как показано на рисунке ниже



- Отогните конец стальной полосы при помощи плоскогубцев



- Зафиксируйте стальную полосу во втулке крепления кронштейна А

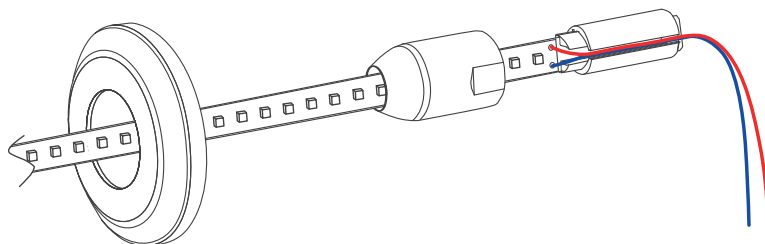


### 3.3. Монтаж светодиодной ленты

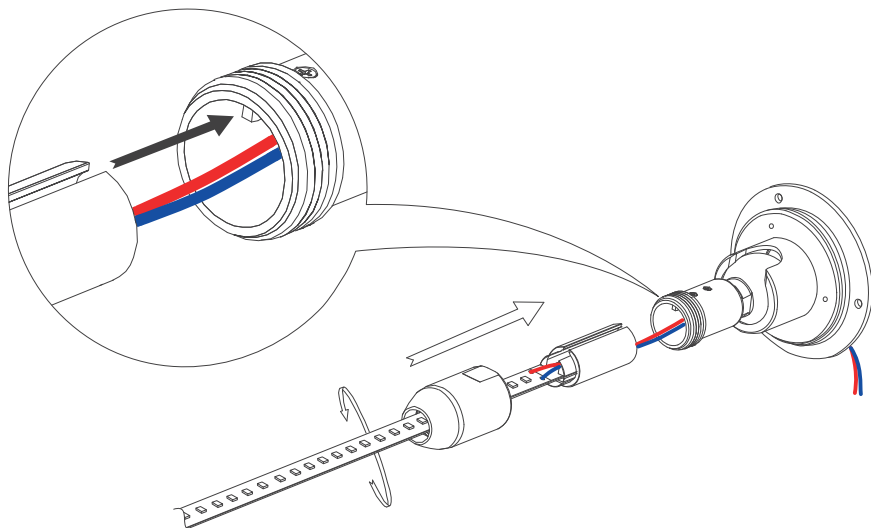
- Подготовьте отрезок светодиодной ленты необходимой длины. Длина отрезка не должна превышать расстояние между внешними гранями держателей стальной полосы кронштейнов А и Б. Резать ленту можно только в обозначенных местах, строго по линии между площадками для пайки.
- Для надежного приклеивания ленты рекомендуется обезжирить поверхность стальной полосы.

**⚠ ВНИМАНИЕ! Приклеивая ленту, не давите на светодиоды с большим усилием.**

- Приклеивание светодиодной ленты следует вести в направлении от кронштейна А к кронштейну Б. Снимите защитный слой с ленты и приклейте ее по центру стальной полосы.
- Пропустите кабель питания светодиодной ленты через втулку крепления кронштейна А



- Для обеспечения равномерного свечения отрезка светодиодной ленты без стабилизаторов тока (арт. 053580, 053581, 053575\*) возможно подключение питания ленты с обеих сторон. Пропустите кабель питания светодиодной ленты через втулку крепления кронштейна Б (аналогично кронштейну А).
- Протяните кабели светодиодной ленты через рычаг крепления и закладную.
- Соберите кронштейн так, как показано на рисунке

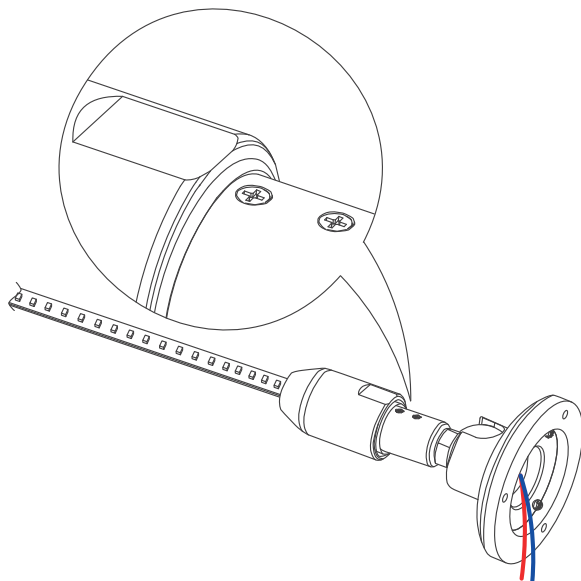


#### 3.4. Проверка работоспособности светильника

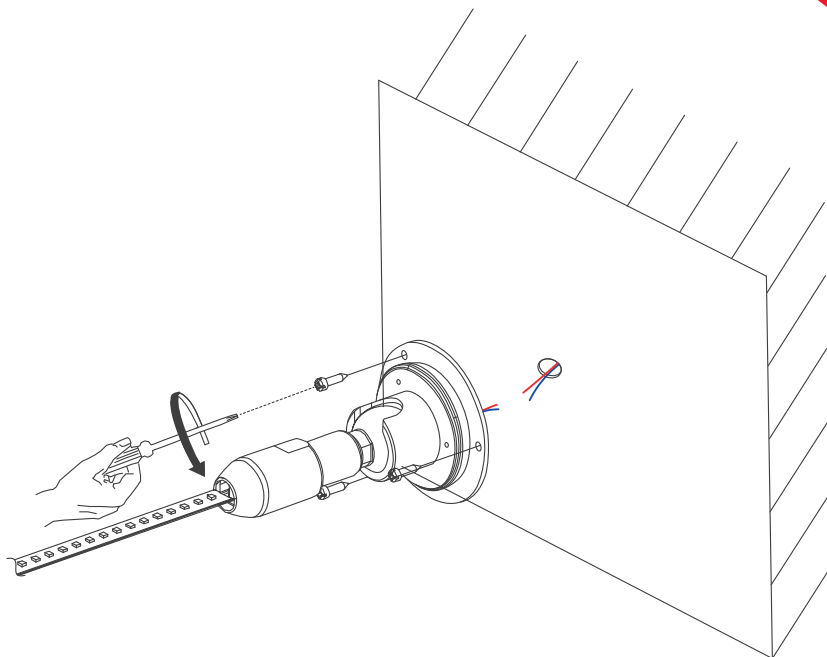
- Подключите кабель питания светодиодной ленты к выходному кабелю источника питания, строго соблюдая полярность.
- Включите питание.
- Убедитесь в работоспособности светильника.
- Отключите источник питания от сети после проверки.

#### 3.5. Завершение сборки светильника

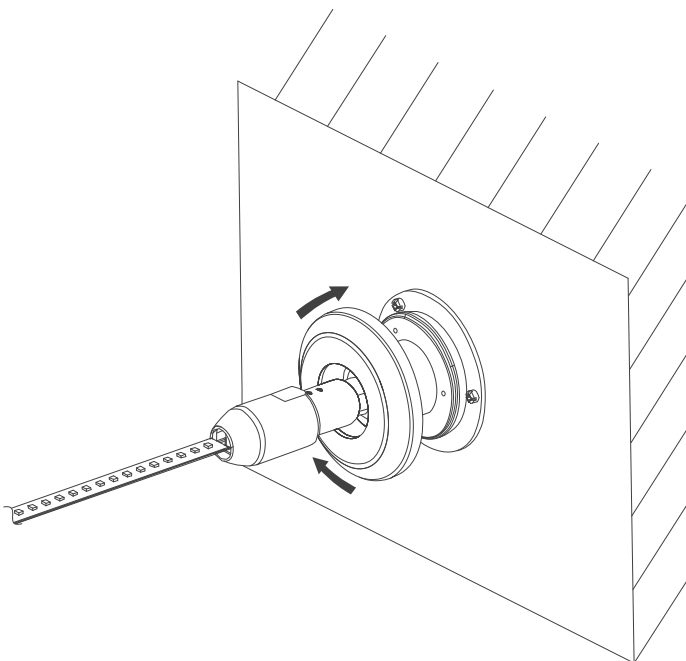
- Поверните кронштейн так, чтобы углубление было на одном уровне с винтами



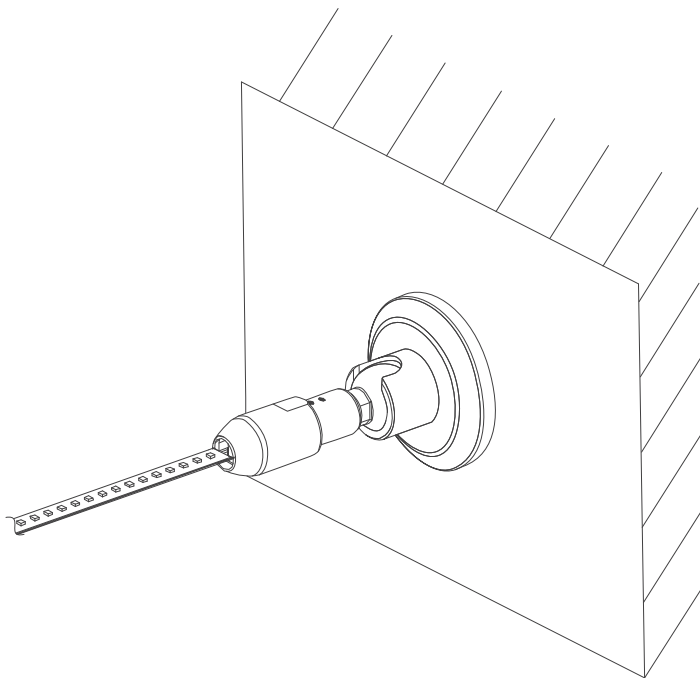
- Зафиксируйте кронштейн А на поверхности, используя 3 шурупа из комплекта и крестовую отвертку PH2



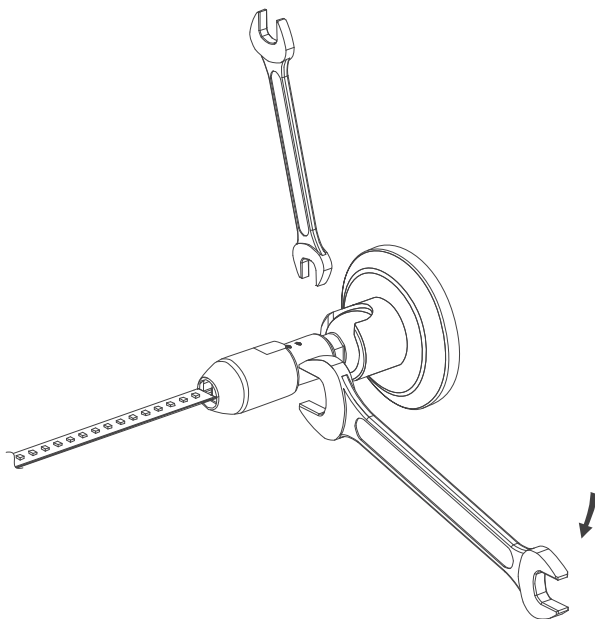
- Установите декоративную накладку кронштейна, как показано на рисунке



- Вид кронштейна в сборе



- Выровняйте стальную полосу с помощью гаечного ключа на 17 мм и 30 мм. Поверните соединения на обоих концах до нужного натяжения





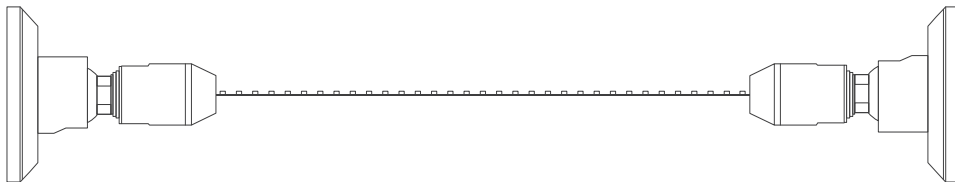
**⚠ ВНИМАНИЕ!** Рекомендации по выбору источника питания светодиодной ленты находятся в Инструкции к светодиодной ленте. Источник питания в комплект поставки не входит и приобретается отдельно.

3.6. Установка стальной полосы в кронштейн Б

- Повторите для кронштейна Б с другой стороны ту же последовательность действий, что и для кронштейна А, исключая подключение ленты и резку стальной полосы.

**⚠ ВНИМАНИЕ!** Не допускается установка более высокой силы натяжения во избежание разрыва стальной полосы или вырывания шурупов и падения светильника!

- Стальная полоса выпрямлена. Вид светильника в сборе



- Монтаж закончен.