

Электронная документация

АЛЮМИНИЕВЫЙ ПРОФИЛЬ FOLED-CEIL-SIDE-3000

ОПИСАНИЕ

- Сочетание нескольких функций:
 - светильник,
 - рамка для натяжного потолка.
- Светильник находится на одном уровне с плоскостью натяжного потолка.
- Профили могут быть соединены друг с другом под углом более 60°.
- Простое соединение с помощью соединителей PLS-ZM.
- Система FOLED открывает новые возможности для дизайна интерьеров.
- Заглушки, экраны и другие аксессуары приобретаются отдельно.

ПРИМЕНЕНИЕ

- Создание натяжных потолков со встроенным светодиодным освещением.
- Формирование края натяжного потолка и придание ему привлекательного и законченного вида.
- Для светодиодных лент и линеек шириной до 13 мм.



13 мм



Встраиваемый



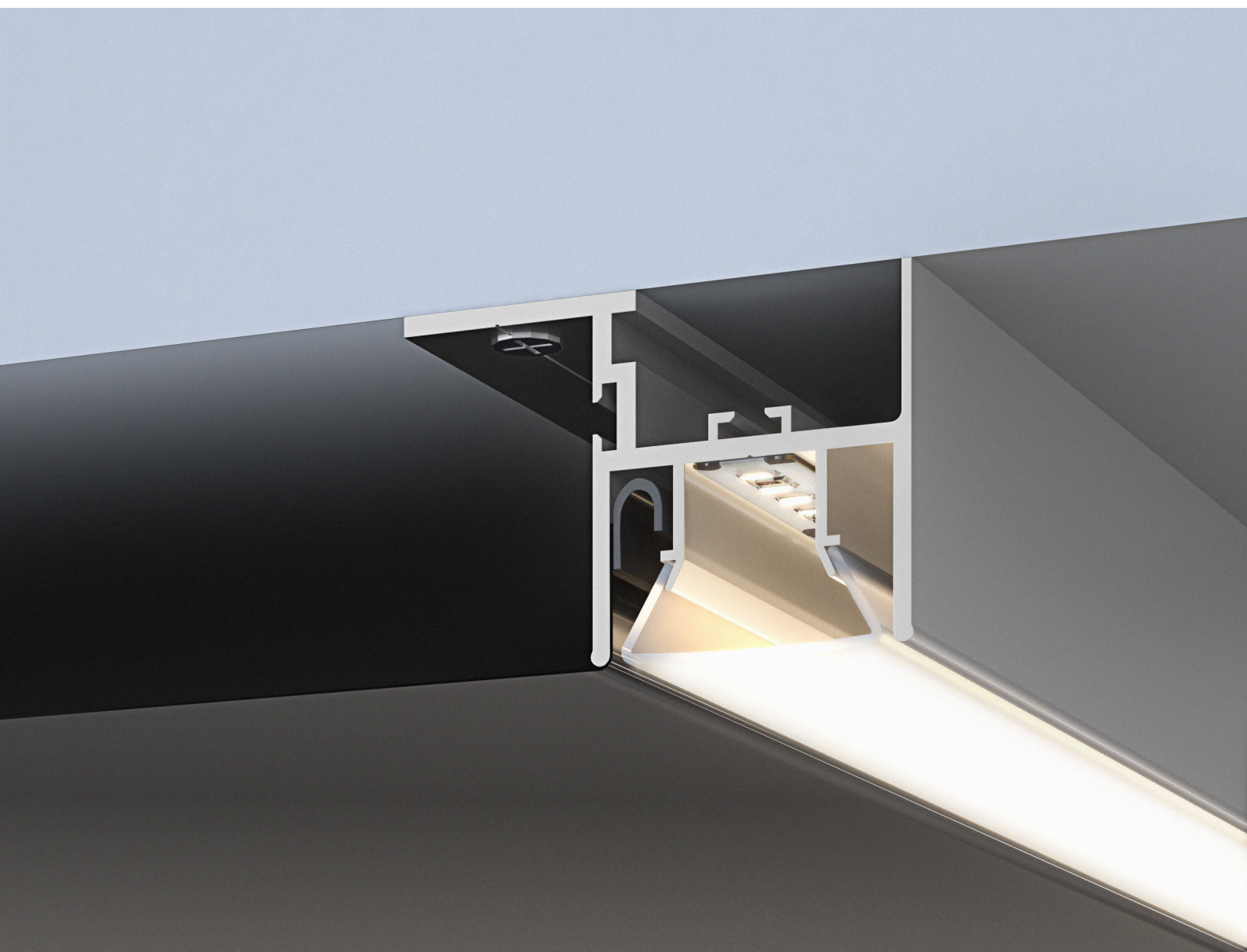
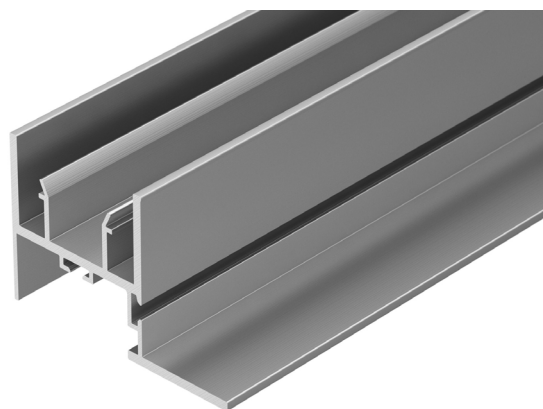
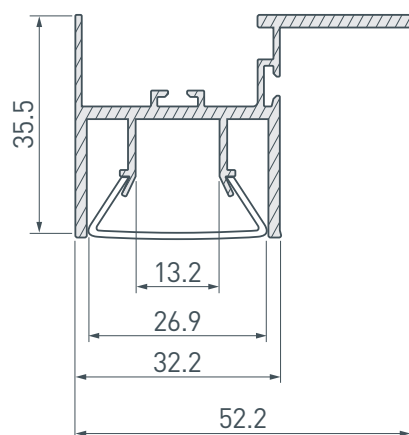
Серебристый

ПАРАМЕТРЫ

Артикул	044856
Модель	FOLED-CEIL-SIDE-3000
Цвет	 серебристый
Покрытие	без покрытия
Форма (сечение)	фигурная
Назначение	для натяжных потолков
Размеры профиля	3000×52.2×35.5 мм
Ширина площадки для лент	13.2 мм
Рассеиваемая (отводимая) тепловая мощность* на 1 м	43 Вт

* При использовании светодиодных лент и линеек.

ЧЕРТЕЖ

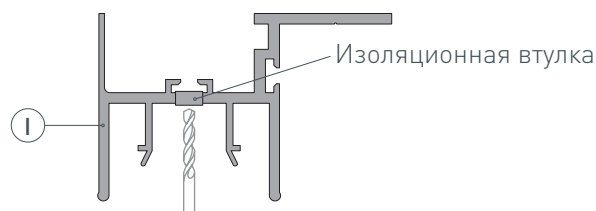


РУКОВОДСТВО ПО МОНТАЖУ ПРОФИЛЯ

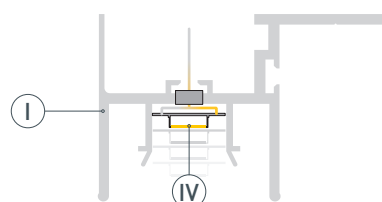
Необходимые компоненты:

- | | | | | | |
|----|---|---------|-----|---|---------------------|
| I |  | Профиль | III |  | Гарпунное крепление |
| II |  | Экран | IV |  | Светодиодная лента |

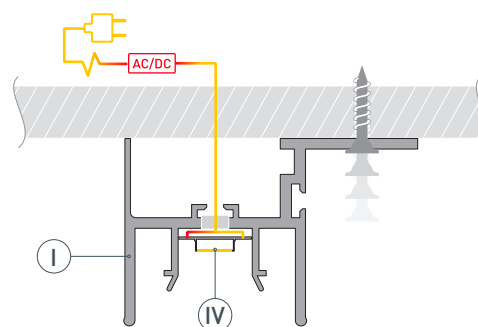
- 1** / Просверлите в профиле I отверстие для кабеля питания светодиодной ленты и установите в него проходную изоляционную втулку.



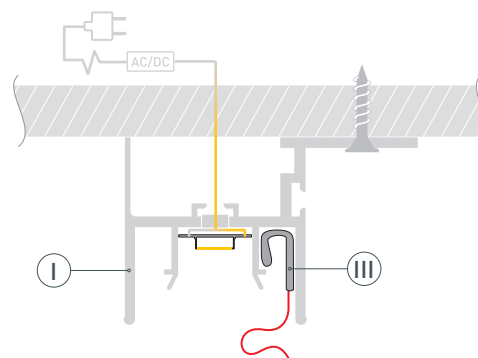
- 2** / Перед приклеиванием светодиодной ленты IV рекомендуется обезжирить поверхность профиля I. Установите светодиодную ленту IV и пропустите кабель питания ленты через изоляционную втулку.



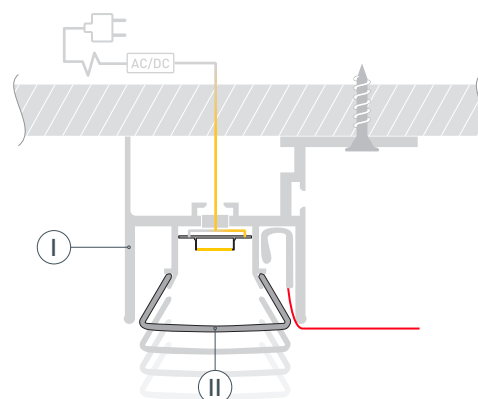
- 3** / Подключите светодиодную ленту IV к источнику питания, строго соблюдая полярность, обозначенную на плате светодиодной ленты. Максимально допустимая для подключения длина отрезка светодиодной ленты указана в инструкции к светодиодной ленте. Установите профиль I на поверхность и зафиксируйте его саморезами.



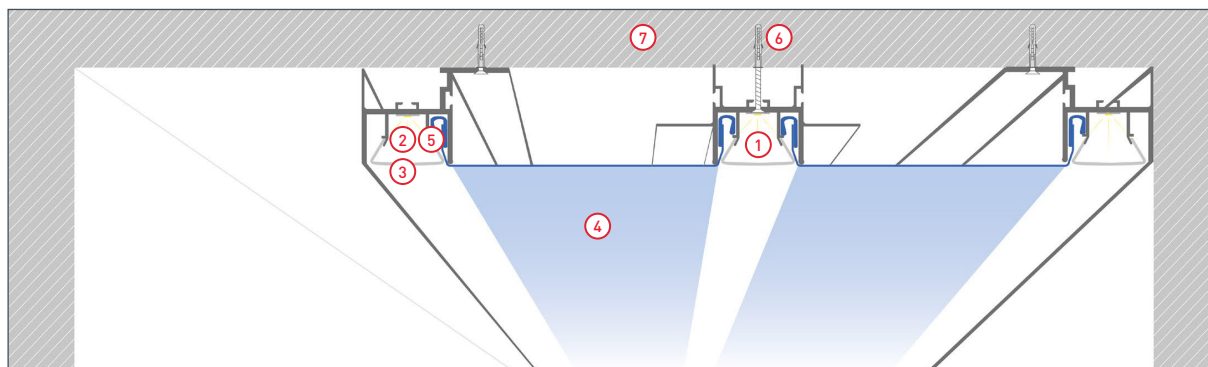
- 4** / Вставьте гарпунное крепление III натяжного потолка в соответствующий паз профиля I.



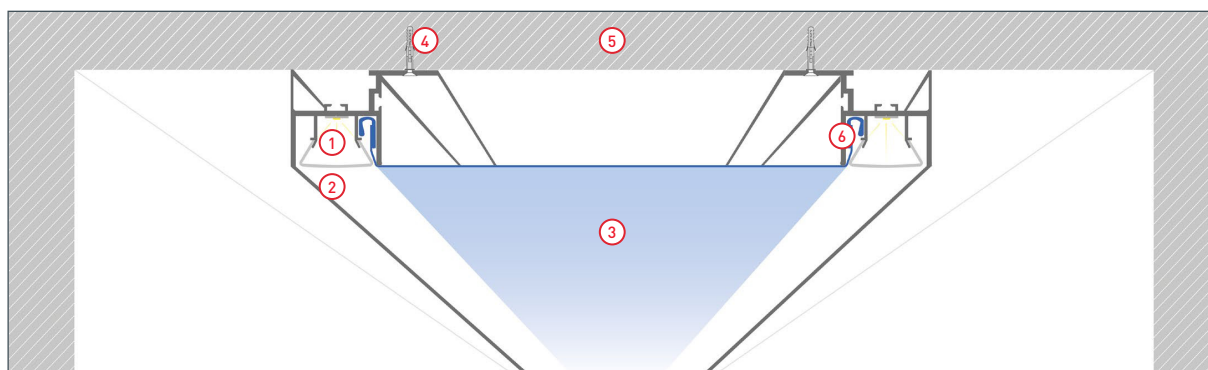
- 5** / Установите экран II на профиль I.



ПРИМЕРЫ МОНТАЖА



- | | |
|--|-------------------------------------|
| ① Профиль FOLED-CEIL-CENTER-3000 (арт. 044853) | ⑤ Крепеж (гарпун) натяжного потолка |
| ② Профиль FOLED-CEIL-SIDE-3000 (арт. 044856) | ⑥ Дюбель |
| ③ Экран FOLED-3000 OPAL-PM (арт. 044855) | ⑦ Потолок |
| ④ Полотно натяжного потолка | |



- | |
|--|
| ① Профиль FOLED-CEIL-SIDE-3000 (арт. 044856) |
| ② Экран FOLED-3000 OPAL-PM (арт. 044855) |
| ③ Полотно натяжного потолка |
| ④ Дюбель |
| ⑤ Потолок |
| ⑥ Крепеж (гарпун) натяжного потолка |

СОПУТСТВУЮЩИЕ ТОВАРЫ И АКСЕССУАРЫ

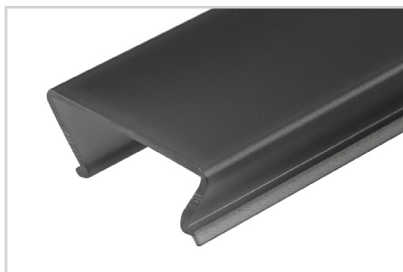
Приобретаются отдельно

Экран



044855
FOLED-3000 OPAL-PM

Экран



044854
FOLED-3000 BLACK-PM чёрный

Заглушка



027736
для FOLED белая глухая

Заглушка



027735
для FOLED черная глухая

Заглушка



031116
FOLED-CENTER

Соединитель



040975
KLUS-ZM-180

Соединитель



042852
KLUS-ZM-PION-90

Соединитель



026131
PLS-ZM-NA-PION-90

СОПУТСТВУЮЩИЕ ТОВАРЫ И АКСЕССУАРЫ

Приобретаются отдельно

Соединитель



026129
PLS-ZM-NA-120

Соединитель



026130
PLS-ZM-NA-135

Соединитель



026132
PLS-ZM-NA-PION-135

Соединитель



042771
KLUS-ZM-90



