

Электронная документация

АЛЮМИНИЕВЫЙ ПРОФИЛЬ

CEIL-S14-SHADOW-T-2000 BLACK

ОПИСАНИЕ

- Встраиваемый профиль со скрытым фланцем, выполненный в черном цвете. Применяется под строительную отделку.
- Позволяет создать линию света между стеной и потолком без видимых частей алюминия.
- Экраны, заглушки и другие аксессуары поставляются отдельно.
- Хороший теплоотвод. Простая установка.

ПРИМЕНЕНИЕ

- Создание линий света между стеной и потолком без видимых частей алюминия.
- Для создания «парящего» потолка.
- Подсветка потолочных ниш, карнизов.
- Для светодиодных лент шириной до 13 мм.



13 мм



Встраиваемый



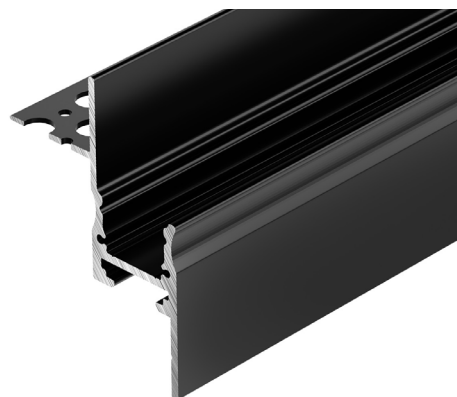
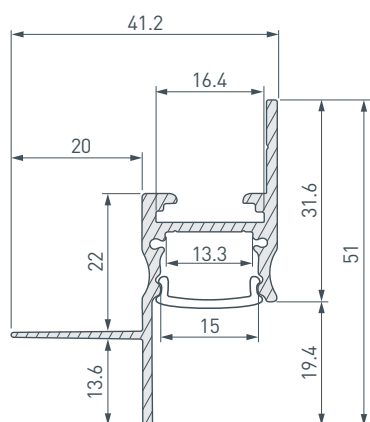
Черный

ПАРАМЕТРЫ

Артикул	040779
Модель	CEIL-S14-SHADOW-T-2000 BLACK
Цвет	 черный
Покрытие	порошковая окраска
Форма (сечение)	с фланцем
Назначение	для ГКЛ
Размеры профиля	2000×41.2×51 мм
Ширина площадки для лент	13.3 мм
Рассеиваемая (отводимая) тепловая мощность* на 1 м	33 Вт

* При использовании светодиодных лент и линеек.

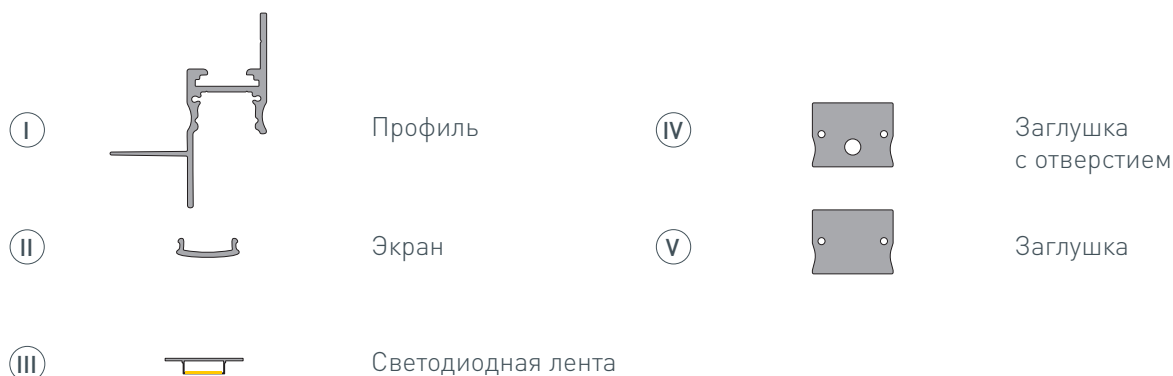
ЧЕРТЕЖ



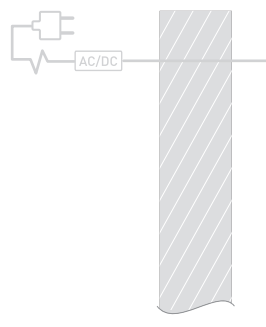
РУКОВОДСТВО ПО МОНТАЖУ ПРОФИЛЯ

Установка профиля в гипсокартон

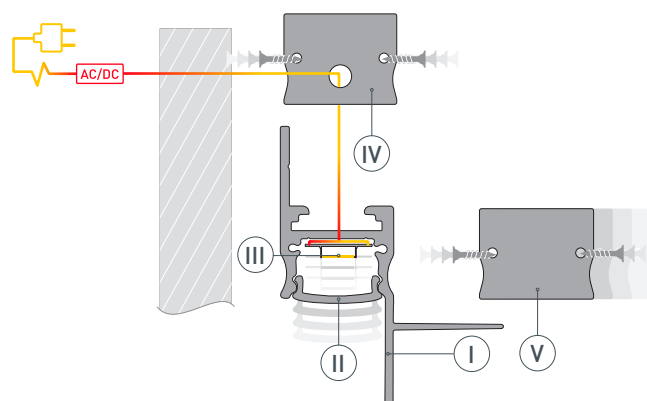
Необходимые компоненты:



- 1 / Выведите наружу кабель от блока питания для светодиодной ленты.

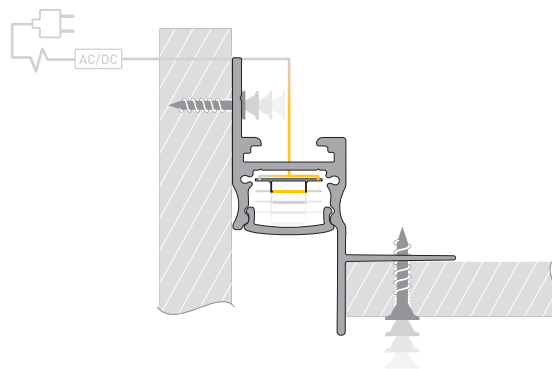


- 2 / Очистите и обезжирьте поверхность профиля I. Установите светодиодную ленту III на профиль I. Подключите светодиодную ленту III к блоку питания, строго соблюдая полярность, обозначенную на плате светодиодной ленты. Максимально допустимая для подключения длина отрезка светодиодной ленты указана в инструкции к светодиодной ленте. Для обеспечения равномерного свечения ленты по всей длине рекомендуется подавать питание на светодиодную ленту с двух сторон. Пропустите кабель питания светодиодной ленты через заглушку с отверстием IV. Установите экран II и заглушки IV и V на профиль I.

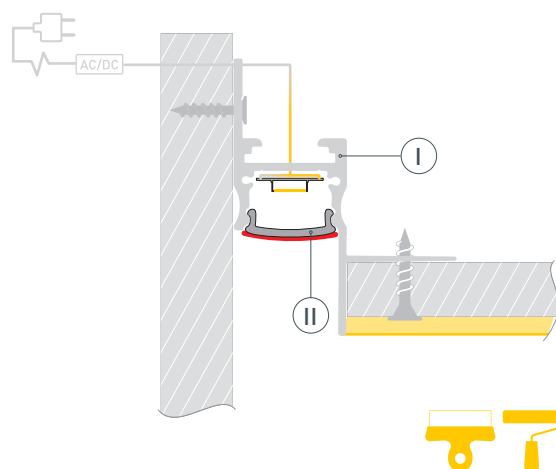


Включите питание и проверьте работу светодиодной ленты. Перед следующим этапом монтажа обязательно отключите оборудование от сети!

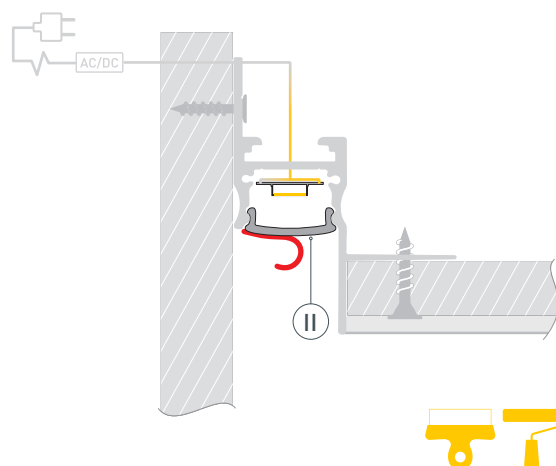
- 3 /** Зафиксируйте собранный профиль **Ⓘ** на поверхности. Приставьте лист гипсокартона к профилю **Ⓘ** и зафиксируйте его.



- 4 /** Для защиты поверхности профиля **Ⓘ** от загрязнения при проведении отделочных работ заклейте экран профиля **Ⓜ** малярным скотчем. Выровняйте поверхность, нанеся шпаклевку на гипсокартон. Покрасьте выровненную поверхность.



- 5 /** После полного высыхания и обработки слоя шпаклевки удалите малярный скотч с экрана **Ⓜ**.



СОПУТСТВУЮЩИЕ ТОВАРЫ И АКСЕССУАРЫ

Приобретаются отдельно

Экран



042097
CEIL-S14-SHADOW-2000 FLAT OPAL

Заглушка



040781
CEIL-S14-SHADOW FLAT BLACK
с отверстием

Заглушка



040780
CEIL-S14-SHADOW FLAT BLACK глухая

Заглушка



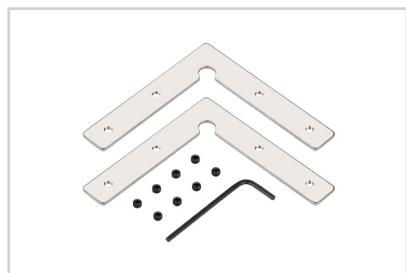
042098
ARH-CEIL-S14-SHADOW FLAT WHITE
глухая

Заглушка



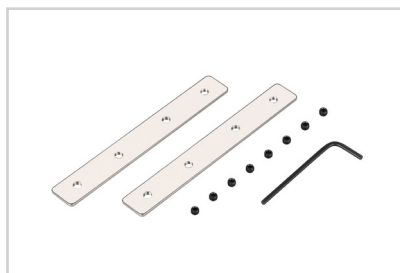
042099
ARH-CEIL-S14-SHADOW FLAT WHITE
с отверстием

Соединитель



039831
ARH-CEIL-S14-SHADOW-90 Set

Соединитель



039830
ARH-CEIL-S14-SHADOW-180 Set