

# МОДУЛЬНАЯ СИСТЕМА APRIORI ТРЕК ART-APRIORI-OVAL-ROD

**!** **ВНИМАНИЕ!** Перед началом всех работ отключите электропитание.  
Запрещается подключать непосредственно к шинному проводу сетевое питание АС 230 В.  
Шинный провод рассчитан на работу с безопасным напряжением DC 48 В.  
Все работы по монтажу трека и присоединение его к сети переменного напряжения должны осуществляться квалифицированным специалистом. В процессе эксплуатации допускается самостоятельное присоединение (отсоединение) светильников к шинному проводу пользователем.  
При установке/снятии светильников необходимо отключать питание шинного провода.

## 1. КОМПЛЕКТУЮЩИЕ

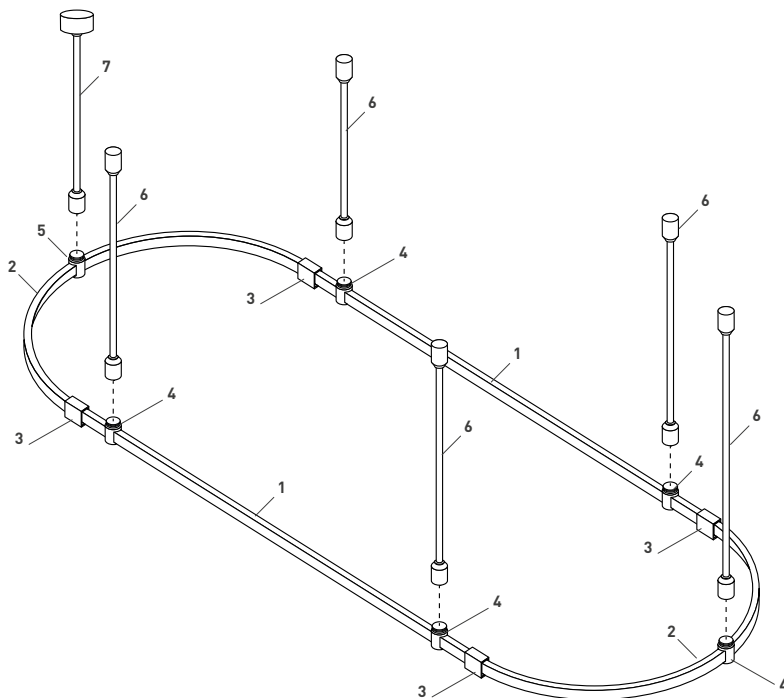


Рис. 1. Элементы и принцип сборки

## 1.1. Необходимые компоненты

### 1. Трек\*



### 2. Трек\*



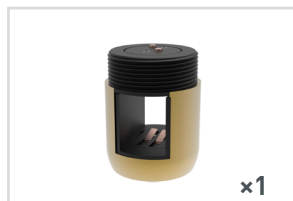
### 3. Коннектор прямой с питанием



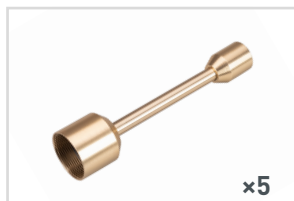
### 4. Держатель трека



### 5. Держатель трека



### 6. Подвес\*



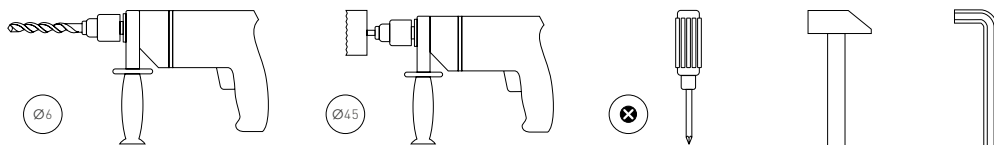
### 7. Подвес с питанием\*



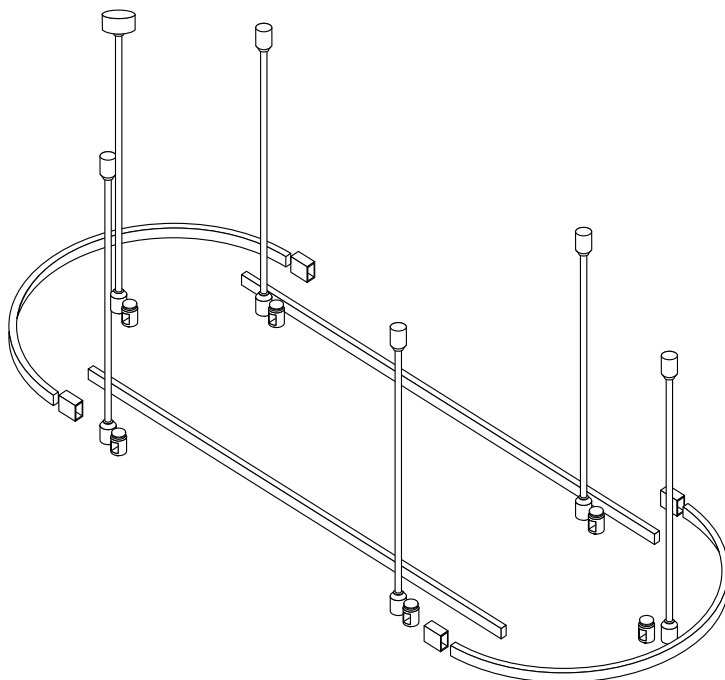
\* Доступны треки и подвесы разных размеров. Подробнее см. в каталоге серии.

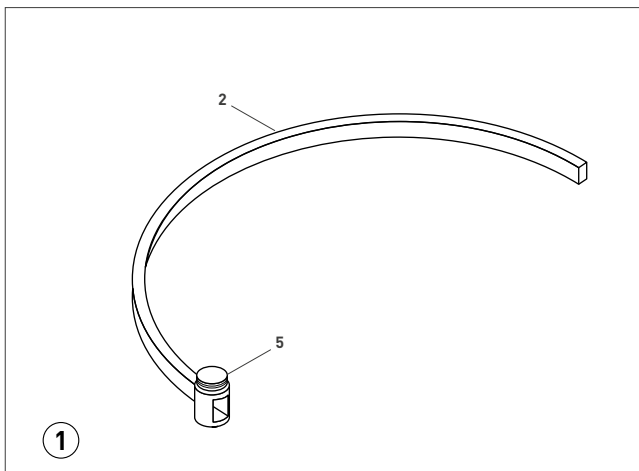


## 1.2. Необходимые инструменты

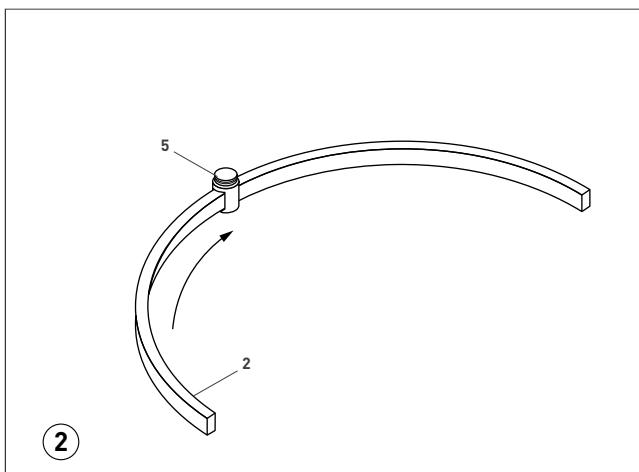


## 2. СБОРКА

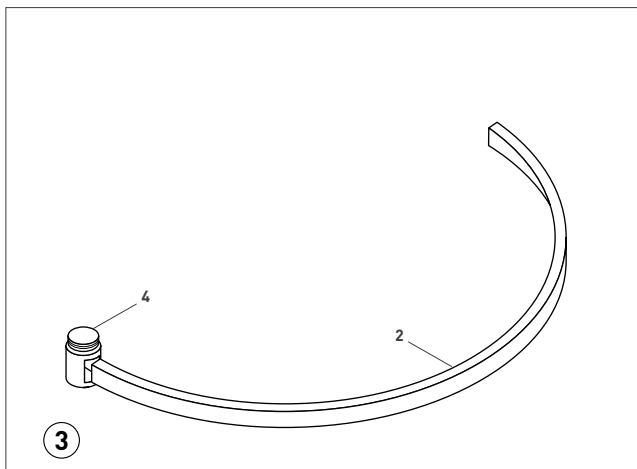




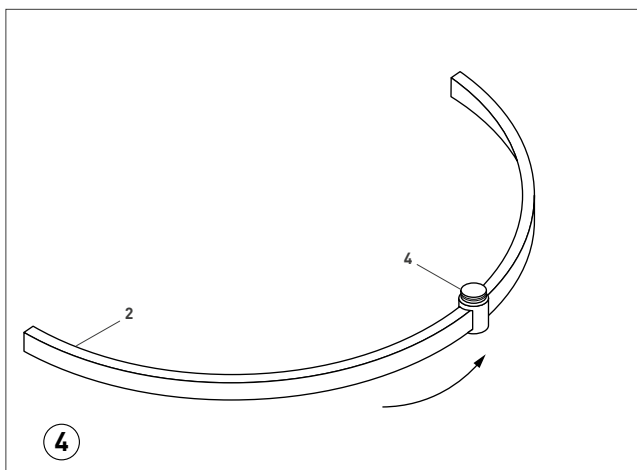
Установите на трек [2] держатель трека [5]



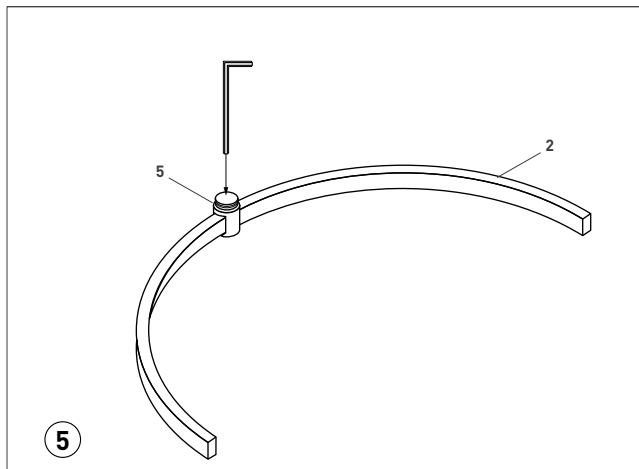
Переместите держатель [5] на середину трека



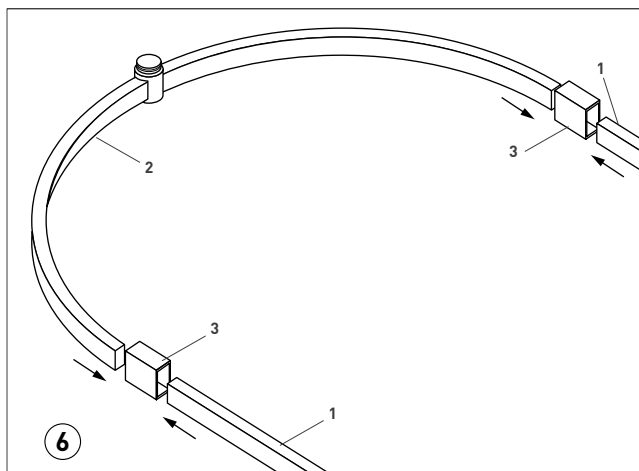
Установите на второй трек (2) держатель трека (4)



Переместите держатель (4) на середину трека

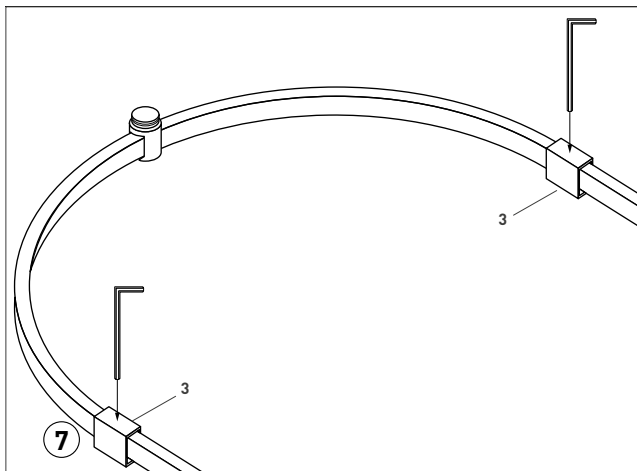


Зафиксируйте держатели [4], [5] с помощью шестигранного ключа, идущего в комплекте

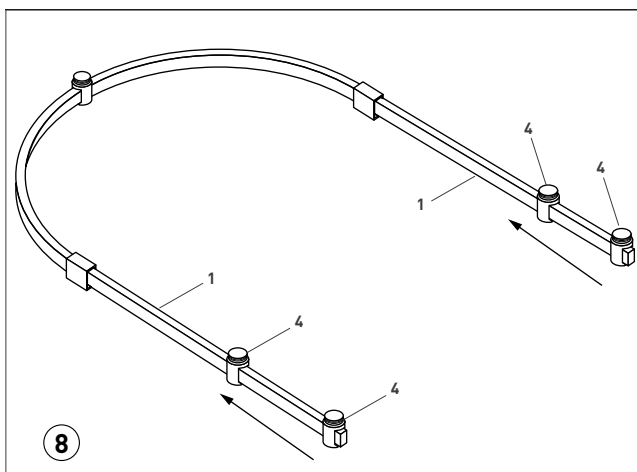


Соедините трек [2] и два трека [1] с помощью двух коннекторов [3]

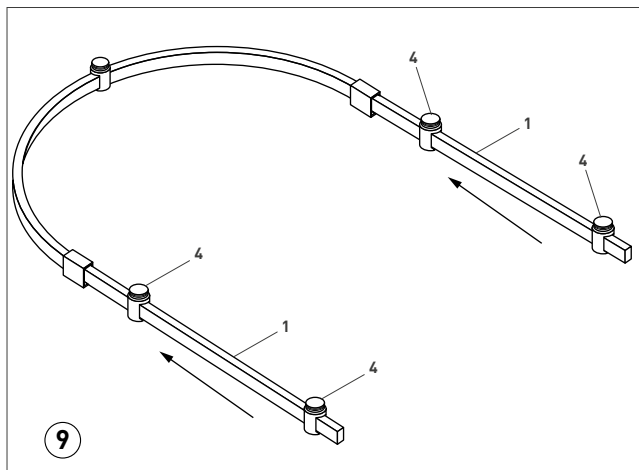




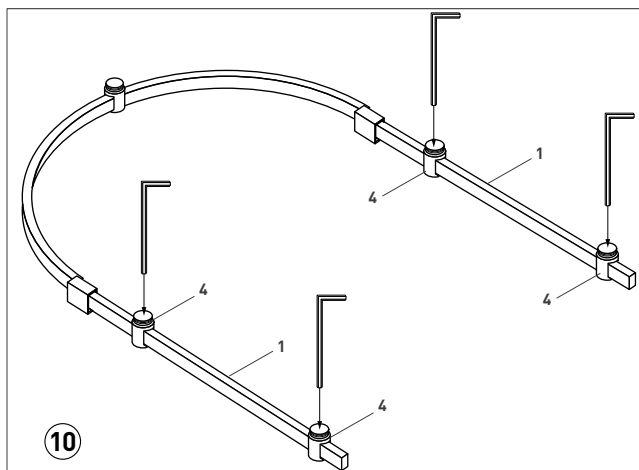
Зафиксируйте коннекторы [3] с помощью шестигранного ключа, идущего в комплекте



Установите на оба трека [1] по два держателя трека [4]

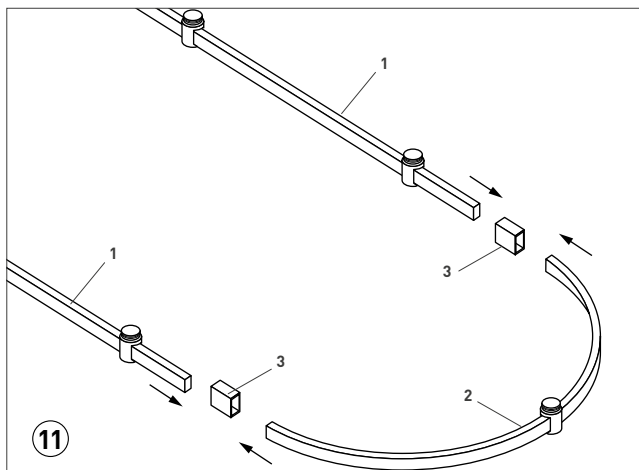


Переместите держатели (4) по треку (1), расположив их на одинаковом расстоянии от концов трека

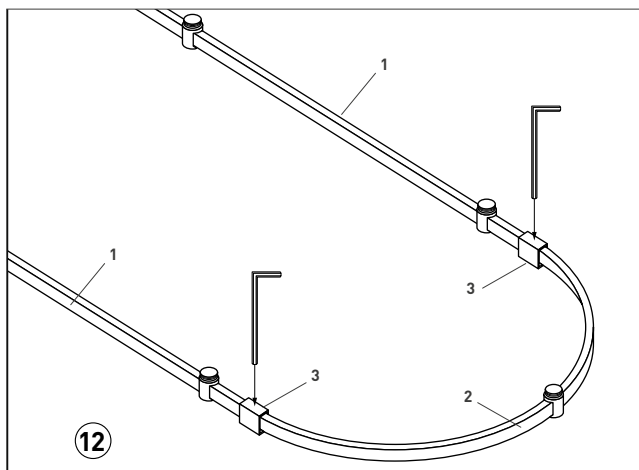


Зафиксируйте все держатели (4) с помощью шестигранного ключа, идущего в комплекте

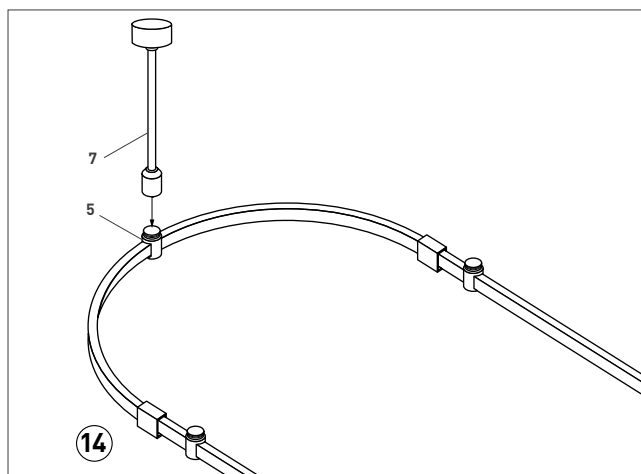
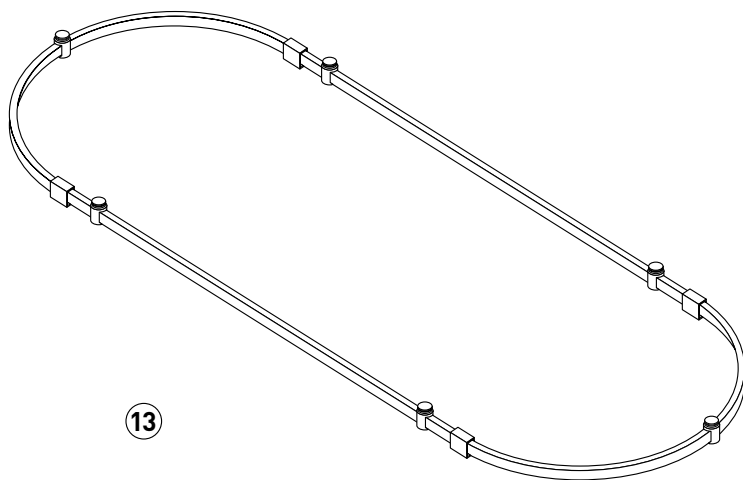




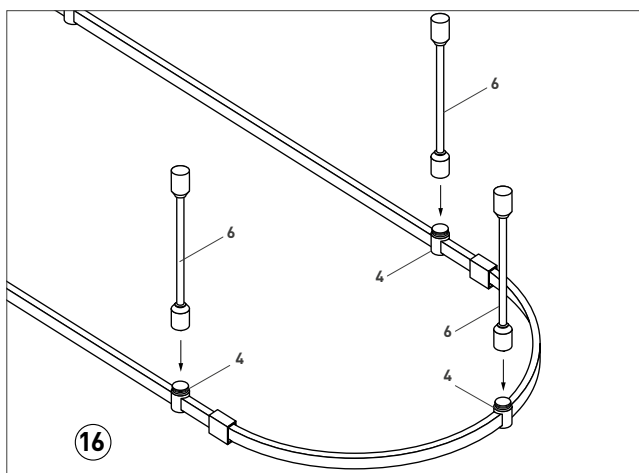
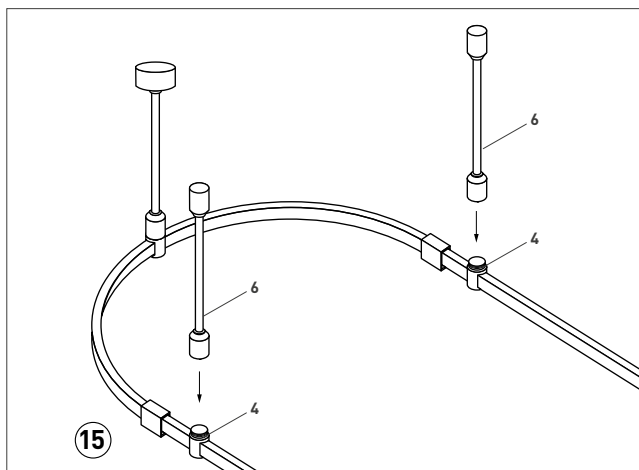
Соедините второй трек [2] и два трека [1] с помощью двух коннекторов [3] с другой стороны



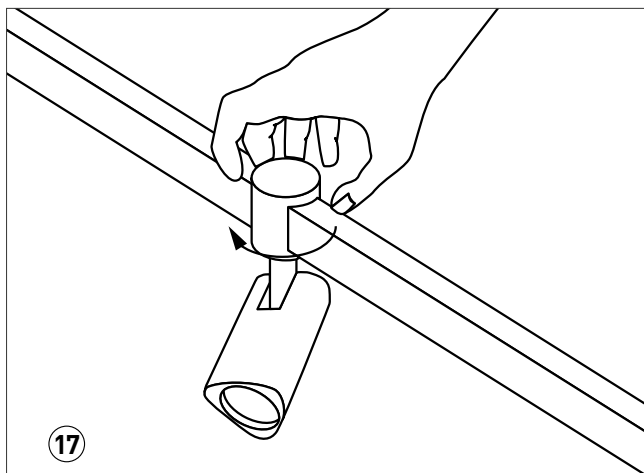
Зафиксируйте коннекторы [3] с помощью шестигранного ключа, идущего в комплекте



Механическим накручиванием присоедините к держателю (5) подвес с питанием (7)



Механическим накручиванием присоедините к держателям (4) подвесы (6)



Установите и зафиксируйте механическим накручиванием светильники\*

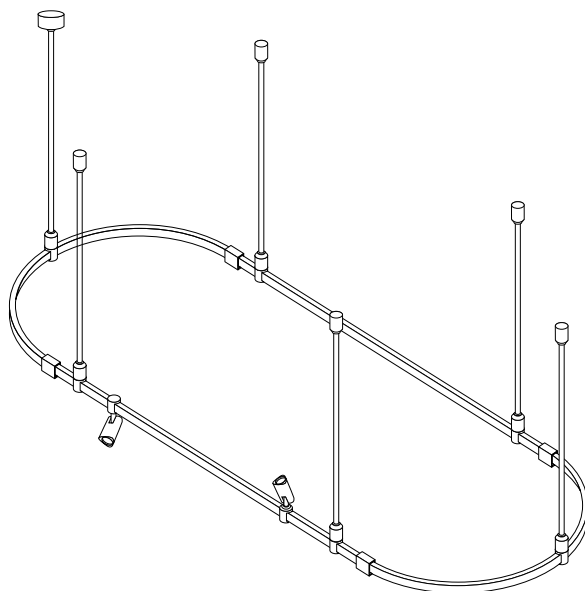


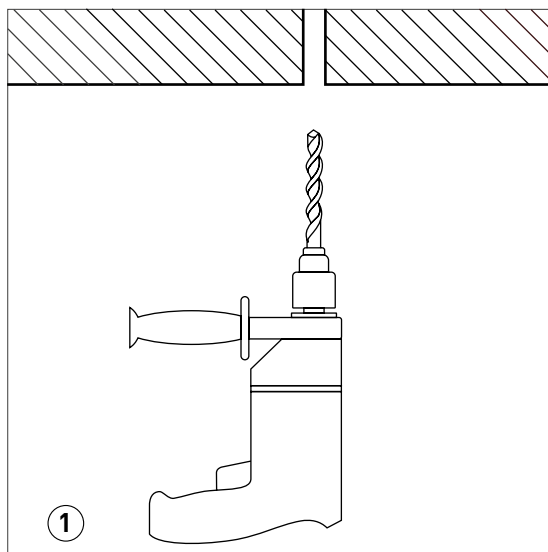
Рис. 2. Собранный модульная система APRIORI

\* Светильники и источники питания приобретаются отдельно.

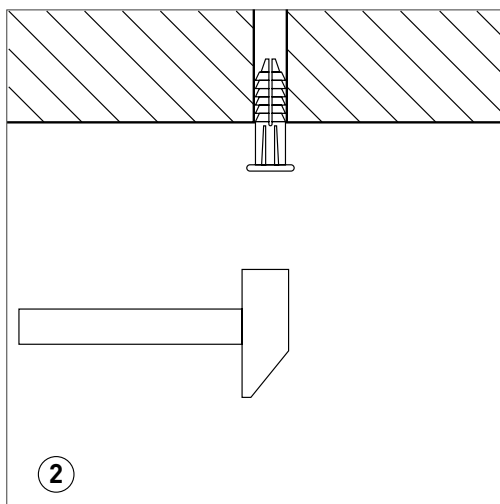


### 3. УСТАНОВКА НА ПОТОЛОК

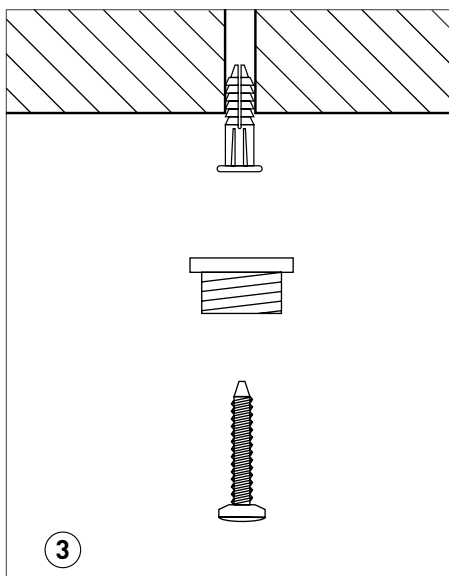
#### 3.1. Установка подвеса



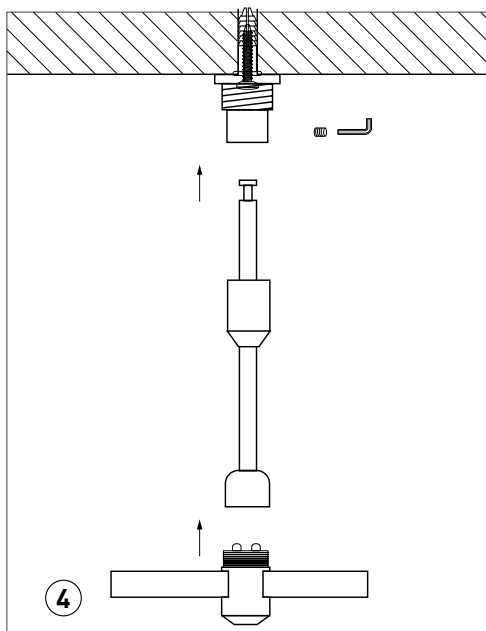
Разметьте и просверлите отверстия для крепления подвесов



Вставьте в отверстия пластиковые дюбели

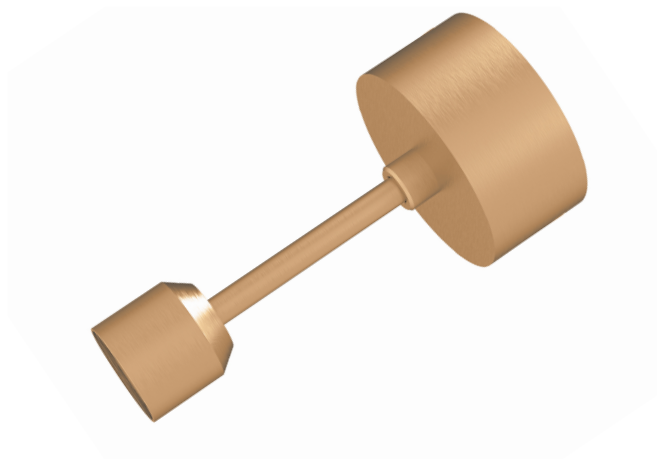


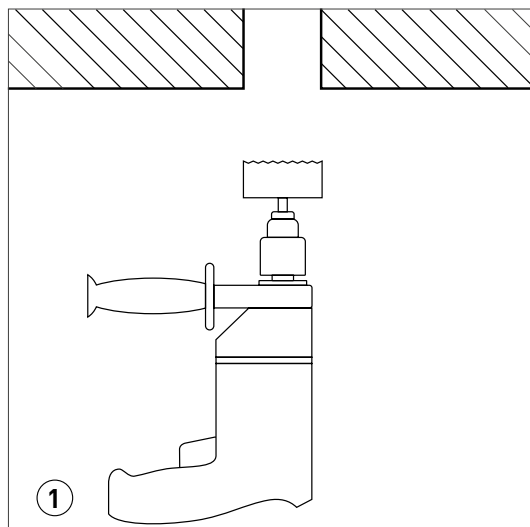
Закрепите на поверхности крепежную чашу подвеса



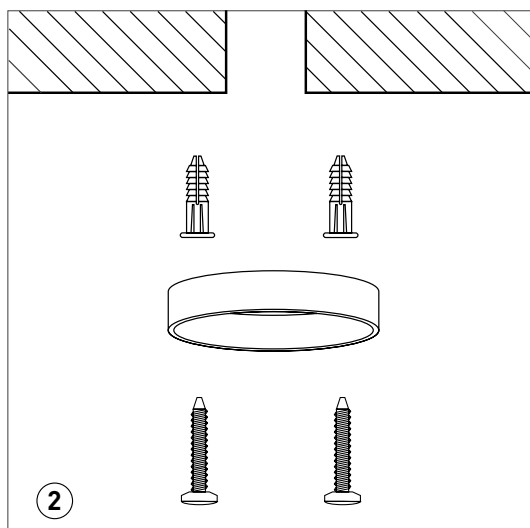
Накрутите на крепежную чашу ответную часть подвеса

### 3.2. Установка подвеса с питанием



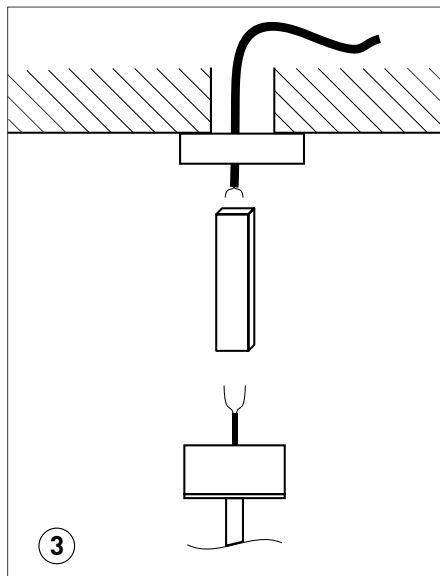


Просверлите отверстие для вывода питающего  
кабеля и блока питания (БП)

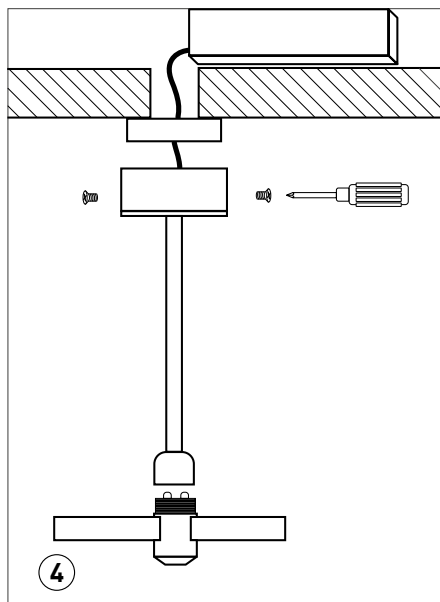


В отверстия для крепления подвеса вставьте  
пластиковые дюбели. Закрепите на поверхности  
крепежную чашу подвеса





Подключите провода подвеса к выходу БП (DC 48 В), а кабель электропитания от сети AC 230 В — ко входу БП



Присоедините ответную часть подвеса к крепежной чаше, а нижнюю часть подвеса накрутите на держатель трека