

ТЕРМОРЕГУЛЯТОР ВОДЯНОГО ТЕПЛОГО ПОЛА СЕРИИ NOBE SWT-MTW

- AC 230 В / 5 А
- TUYA Zigbee 3.0



1. ОСНОВНЫЕ СВЕДЕНИЯ

- 1.1. Терморегулятор серии SWT-MTW предназначен для управления работой водяных теплых полов.
- 1.2. Устанавливается в стандартный круглый подрозетник.
- 1.3. Управляется сенсорными кнопками, по беспроводному протоколу Zigbee или при помощи устройств с функцией голосового помощника.
- 1.4. Работает с мобильным приложением INTELLIGENT ARLIGHT и Smart Life (Android/iOS).
- 1.5. Встраивается в рамку серии NOBE.

2. ОСНОВНЫЕ ТЕХНИЧЕСКИЕ ХАРАКТЕРИСТИКИ

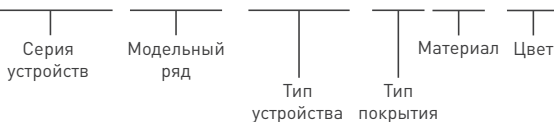
2.1. Общие параметры

Номинальное напряжение	AC 230 В
Номинальный ток	5 А
Максимальная мощность резистивной нагрузки	3600 Вт
Максимальная потребляемая мощность	1.5 Вт
Частота питающей сети	50/60 Гц
Способ управления	Сенсорная панель / TUYA Zigbee 3.0
Количество постов	1
Сечение подключаемых проводов	0.5-2.5 мм ²
Степень защиты от внешних воздействий	IP20
Диапазон рабочих температур окружающей среды*	0... +45 °С
Габаритные размеры	81×81×36 мм

*Без конденсации влаги.

2.2. Маркировка моделей

NOBE SWT-MTW-SFPL-XX



Расшифровка моделей

NOBE — серия устройств
SWT — выключатель
MTW — терморегулятор водяного пола
SF — покрытие Soft-Touch
PL — материал корпуса (пластик)

XX — цвет корпуса
WH — белый кварц
BK — черный оникс
GD — золотой песок
GR — серый базальт
CA — кашемир
IS — никель

2.3. Основные размеры

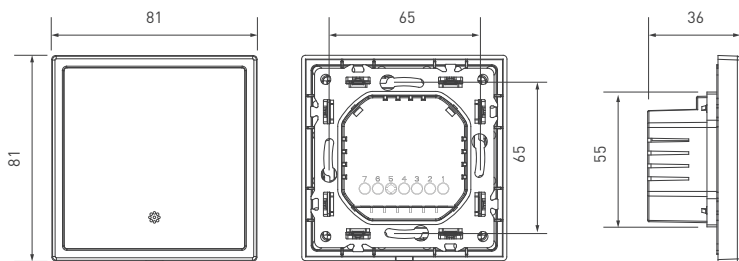


Рис. 1. Габаритный чертёж

3. УСТАНОВКА, ПОДКЛЮЧЕНИЕ И УПРАВЛЕНИЕ



ВНИМАНИЕ!

Перед началом работ отключите электропитание! Все работы должны проводиться только квалифицированным специалистом.

Можно построить беспроводную систему управления с использованием роутера Wi-Fi (2.4 ГГц) и облачной платформы TUYA или при помощи устройств с голосовыми помощниками, например, умных колонок. Для подключения понадобится шлюз Zigbee (см. рис. 2)

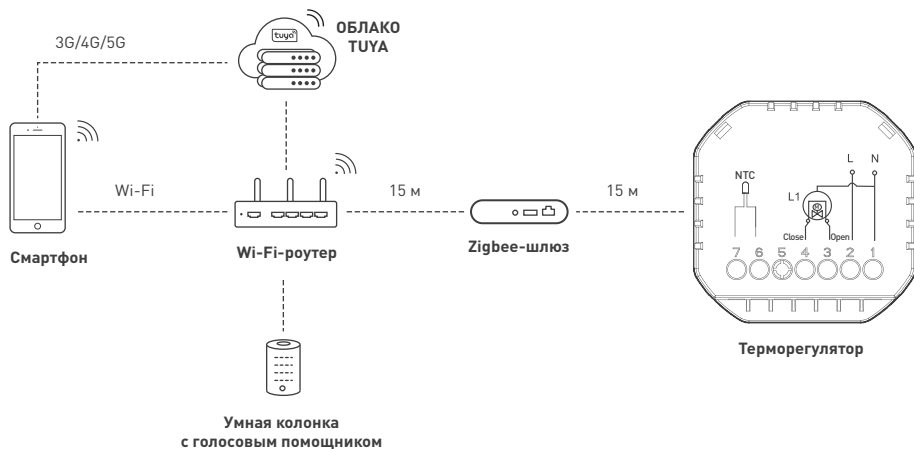


Рис. 2. Структурная схема построения системы

- 3.1. Извлеките терморегулятор из упаковки и убедитесь в отсутствии механических повреждений.
- 3.2. Убедитесь, что параметры терморегулятора соответствуют подключаемой нагрузке и напряжению питания.
- 3.3. Закрепите терморегулятор в месте установки

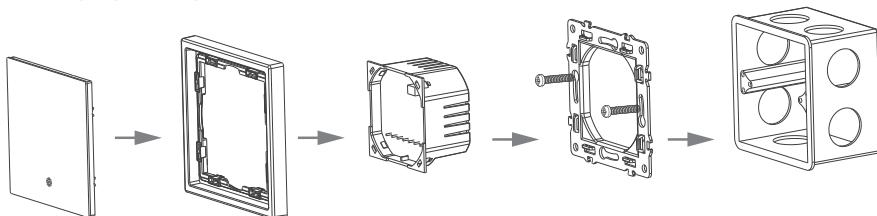


Рис. 3. Монтаж терморегулятора



3.4. Подключите терморегулятор в соответствии со схемой на рис. 4.

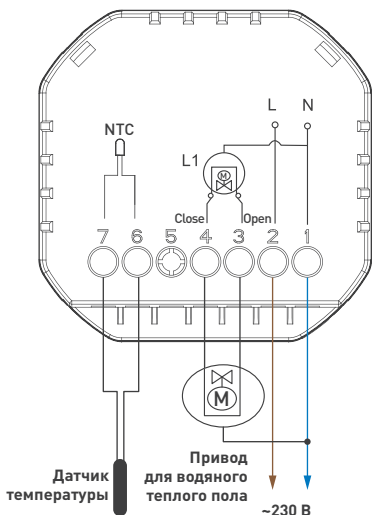


Рис. 4. Схема подключения терморегулятора

- 3.5. Убедитесь, что схема собрана правильно, везде соблюдена полярность подключения, провода нигде не замыкаются.
 3.6. Включите питание системы и проверьте работу оборудования.

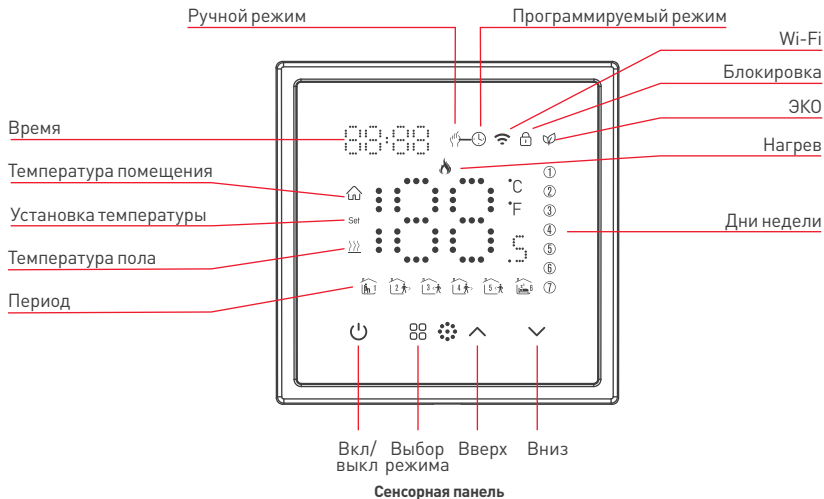


Рис. 5. Назначение индикаторов и кнопок на сенсорной панели

Управление терморегулятором

- **Вкл/выкл:** для включения и выключения терморегулятора нажмите . При включении на дисплее отобразятся текущие температура и время.
- **Настройка текущего времени**
 - 1) Нажмите и удерживайте — начнет мигать индикатор времени.
 - 2) Установите часы, минуты и дни недели (например, 1 — понедельник, 2 — вторник и т. д.) при помощи стрелок .
 - 3) Для сохранения настроек нажмите .

- **Настройка температуры:** выполните настройку при помощи стрелок $\wedge \vee$.
- **Ручной и программируемый режимы:** в ручном режиме заданная температура поддерживается постоянно, пока не будет изменена вручную. В программируемом режиме можно задать 6 периодов времени, в каждом из которых будет поддерживаться определенная температура. Для переключения между режимами нажмите ⏏ . В ручном режиме отображается индикатор ⏏ , в программируемом — индикаторы ⌚ и ⏏ .
- **Настройка расписания программ**
 - 1) Нажмите и удерживайте ⏏ — начнет мигать индикатор времени.
 - 2) Установите текущее время — часы, минуты и дни недели (например, 1 — понедельник, 2 — вторник и т. д.) при помощи стрелок $\wedge \vee$. Если текущее время уже установлено, то нажатиями на кнопку ⏏ перейдите к пункту 3.
 - 3) Нажмите ⏏ — терморегулятор перейдет в режим программирования, на дисплее отобразится индикатор первого периода ⏏ и первый день недели (цифра 1).
 - 4) Установите время начала первого периода при помощи стрелок $\wedge \vee$.
 - 5) Нажмите ⏏ и установите температуру для первого периода при помощи стрелок $\wedge \vee$.
 - 6) Нажмите ⏏ и установите температуру для второго периода при помощи стрелок $\wedge \vee$.
 - 7) Повторите подобный процесс настройки для остальных периодов и дней недели.
 - 8) Для подтверждения расписания и выхода нажмите ⏏ или дождитесь автоматического завершения настройки.

Вы можете использовать приложение INTELLIGENT ARLIGHT или SmartLife для настройки параметров.

Расписание программ по умолчанию

Отображение времени	Будни (пн-пт) 1/2/3/4/5		Выходные (сб) 6		Выходные (вс) 7	
	Время	Температура	Время	Температура	Время	Температура
Период 1	06:00	20 °C	06:00	20 °C	06:00	20 °C
Период 2	08:00	15 °C	08:00	20 °C	08:00	20 °C
Период 3	11:30	15 °C	11:30	20 °C	11:30	20 °C
Период 4	13:30	15 °C	13:30	20 °C	13:30	20 °C
Период 5	17:00	22 °C	17:00	20 °C	17:00	20 °C
Период 6	22:00	15 °C	22:00	15 °C	22:00	15 °C

- **Настройка функций и параметров:** когда терморегулятор выключен, нажмите и удерживайте ⏏ в течение 3 с — откроется меню системных настроек. Переключайте пункты меню при помощи ⏏ . Все установленные настройки сохраняются автоматически при включении терморегулятора.

Код	Функции	Параметры	Настройка по умолчанию
1	Компенсация температуры	от -9 до +9 °C	-5
2	Точность поддержания температуры	от 1 до 5 °C	01
3	Блокировка кнопок от детей	00: все кнопки заблокированы (кроме вкл/выкл питания) 01: все кнопки заблокированы	01
4	Выбор датчика	In: внутренний датчик для контроля температуры Ou: внешний датчик для контроля температуры AL: совместная работа датчиков. Внутренний будет отвечать за контроль температуры. Внешний — за защиту от низких и высоких температур	AL
5	Установка мин. температуры	от 5 до 15 °C	05
6	Установка макс. температуры	от 15 до 45 °C	35
7	Выбор отображения температуры на дисплее	00: отображение установленной температуры и температуры помещения 01: отображение только установленной температуры	00
8	Настройка защиты от низких температур	от 0 до 10 °C	00
9	Настройка защиты от высоких температур	от 25 до 70 °C	45
10	Яркость дисплея днем	00-08	02
11	Яркость дисплея ночью	00-08	01
12	Защита от перегрева	от 35 до 45 °C	40





- **Блокировка кнопок терморегулятора:** для блокировки нажмите и удерживайте $\wedge \vee$ в течение 5 с — загорится индикатор . В приложении в разделе расширенных настроек можно выбрать полную или частичную блокировку.
 - **Проверка температуры датчика пола:** в режиме работы обоих датчиков (AL) нажмите и удерживайте \vee в течение 5 с — отобразится температура, измеренная датчиком пола.
- 3.7. Управление с мобильных устройств через приложение INTELLIGENT ARLIGHT или Smart Life
- Скачайте и установите приложение INTELLIGENT ARLIGHT или Smart Life.
 - Создайте аккаунт или войдите в существующую учетную запись.
 - Включите терморегулятор.
 - Следуя указаниям в мобильном приложении INTELLIGENT ARLIGHT или Smart Life, добавьте и настройте устройство. Подробное руководство по работе с мобильным приложением см. на сайте arlight.ru.

4. ОБЯЗАТЕЛЬНЫЕ ТРЕБОВАНИЯ И РЕКОМЕНДАЦИИ ПО ЭКСПЛУАТАЦИИ



ВНИМАНИЕ!

Несоблюдение правил эксплуатации может привести к выходу оборудования из строя, поражению электрическим током или возгоранию.

- 4.1. Соблюдайте условия эксплуатации оборудования:
- эксплуатация только внутри помещений;
 - температура окружающего воздуха от 0 до +45 °С;
 - относительная влажность воздуха не более 90% при +20 °С, без конденсации влаги.
- 4.2. Не устанавливайте терморегулятор вблизи нагревательных приборов или горячих поверхностей, в помещениях с повышенной влажностью.
- 4.3. Не допускайте попадания воды, воздействия прямых солнечных лучей, конденсата, паров и примесей агрессивных веществ (кислот, щелочей и пр.).
- 4.4. Перед включением системы убедитесь, что схема собрана правильно, соединения выполнены надежно, замыкания отсутствуют. Замыкание в проводах может привести к отказу оборудования.
- 4.5. Возможные неисправности и методы их устранения

Неисправность	Причина	Метод устранения
Дисплей терморегулятора не включается	Отсутствует напряжение в сети 230 В	Проверьте наличие напряжения и исправность автоматического выключателя в щитке
	Неправильное подключение или обрыв проводов	Проверьте надежность подключения проводов (см. рис. 4)
Терморегулятор включен, но пол не нагревается	Неисправен нагревательный кабель или нет контакта в соединениях	Проверьте целостность нагревательного кабеля и подключение
На дисплее не отображается температура пола	Не подключен внешний датчик температуры пола или поврежден провод	Проверьте подключение проводов датчика к клеммам терморегулятора (см. рис. 4)
	Выбран внутренний датчик (параметр 4)	В меню системных настроек выберите датчик AL (совместная работа) или Ou (только внешний датчик) (см. таблицу «Настройка функций и параметров»)
Показания температуры на дисплее не совпадают с реальными	Датчик температуры не откалиброван	В меню системных настроек отрегулируйте параметр 1 (см. таблицу «Настройка функций и параметров»)
	Терморегулятор установлен вблизи источника тепла или на сквозняке	Исключите воздействие посторонних источников тепла/холода на терморегулятор
	Неправильно выбран датчик	Проверьте настройки параметра 4 (см. таблицу «Настройка функций и параметров»)
Не работают сенсорные кнопки	Включена функция блокировки кнопок от детей (параметр 3)	Разблокируйте кнопки, удерживая $\wedge \vee$ одновременно в течение 5 с
	Загрязнение или влага на сенсорной панели	Протрите дисплей сухой мягкой тканью
Терморегулятор не отображается в приложении	Шлюз Zigbee не работает или находится слишком далеко	Убедитесь, что шлюз включен и находится в зоне досягаемости (не более 15 м)
	Нет связи между роутером и шлюзом Zigbee	Убедитесь, что на роутере включен диапазон Wi-Fi 2.4 ГГц и шлюз добавлен в аккаунт
Сбиваются настройки времени и расписания	Отсутствует синхронизация и подключение к сети Интернет	Используйте приложение INTELLIGENT ARLIGHT или SmartLife для автоматической синхронизации времени по смартфону

5. ТРЕБОВАНИЯ БЕЗОПАСНОСТИ

- 5.1. Монтаж оборудования должен выполняться квалифицированным специалистом с соблюдением требований техники безопасности, пожарной безопасности, ПУЭ и других нормативных документов.
- 5.2. Внимательно изучите данное руководство и неукоснительно следуйте всем требованиям и рекомендациям.
- 5.3. Линия 230 В, к которой подключается оборудование, должна быть исправна и защищена автоматическим выключателем соответствующего номинала и устройством защитного отключения (УЗО).
- 5.4. Перед монтажом убедитесь, что все оборудование обесточено.
- 5.5. Не допускается монтаж оборудования если обнаружены трещины или другие повреждения его корпуса.
- 5.6. Если при включении изделие не заработало должным образом, воспользуйтесь таблицей возможных неисправностей, приведенной выше. Если самостоятельно устранить неисправность не удалось, обесточьте оборудование и свяжитесь с поставщиком.
- 5.7. Незамедлительно прекратите эксплуатацию оборудования и отключите электропитание при возникновении следующих ситуаций:
 - появление постороннего запаха;
 - чрезмерное повышение температуры изделия или питающих кабелей;
 - дым или нехарактерный звук;
 - повреждение или нарушение изоляции кабеля или корпуса изделия.

6. ГАРАНТИЙНЫЕ ОБЯЗАТЕЛЬСТВА

- 6.1. Изготовитель гарантирует соответствие изделия требованиям действующей технической документации и обязательным требованиям государственных стандартов.
- 6.2. Гарантийный срок изделия — 24 месяца с даты передачи потребителю, если иное не предусмотрено договором. Если дату передачи установить невозможно, гарантийный срок исчисляется с даты изготовления изделия.
- 6.3. В случае выхода изделия из строя потребитель вправе предъявить требования в течение гарантийного срока при наличии товарного или кассового чека, а также отметки о продаже в паспорте изделия.
- 6.4. Требования предъявляются по месту приобретения изделия.
- 6.5. Гарантийные обязательства не распространяются на изделия, имеющие механические повреждения или признаки нарушения потребителем правил хранения, транспортирования или эксплуатации.
- 6.6. Изготовитель вправе вносить в конструкцию изделия и встроенное программное обеспечение (прошивку) изменения, не ухудшающие качество изделия и его основные параметры.
- 6.7. Расходы на транспортировку вышедшего из строя изделия оплачиваются потребителем.

7. ТРАНСПОРТИРОВАНИЕ И ХРАНЕНИЕ

- 7.1. Размещение и крепление в транспортных средствах упакованных изделий должны обеспечивать их устойчивое положение, исключать возможность ударов друг о друга, а также о стенки транспортных средств.
- 7.2. После транспортировки при отрицательных температурах, перед включением, изделие должно быть выдержано в упаковке в нормальных условиях не менее 6 часов.
- 7.3. Изделия должны храниться в сухом помещении в заводской упаковке при температуре окружающей среды от 0 до +50 °С и влажности не более 70% при отсутствии в воздухе паров кислот, щелочей и других агрессивных примесей.

8. КОМПЛЕКТАЦИЯ

- 8.1. Терморегулятор — 1 шт.
- 8.2. Датчик температуры — 1 шт.
- 8.3. Паспорт и краткая инструкция по эксплуатации — 1 шт.
- 8.4. Упаковка — 1 шт.





9. СВЕДЕНИЯ ОБ УТИЛИЗАЦИИ

- 9.1. По истечении срока службы (эксплуатации) изделие не представляет опасности для жизни, здоровья людей и окружающей среды.
- 9.2. Утилизация осуществляется в соответствии с требованиями действующего законодательства.

10. СВЕДЕНИЯ О РЕАЛИЗАЦИИ И СЕРТИФИКАЦИИ

- 10.1. Цена изделия договорная, определяется при заключении договора.
- 10.2. Предпродажной подготовки изделия не требуется.
- 10.3. Изделие сертифицировано согласно ТР ТС. Информация о сертификации нанесена на упаковку.

11. ИНФОРМАЦИЯ О ПРОИСХОЖДЕНИИ ТОВАРА

- 11.1. Изготовлено в КНР.
- 11.2. Изготовитель: Heilongjiang Arlight Trade Company Limited (Хэйлунцзян Арлайт Трейд Компани Лимитед).
China, Heilongjiang Province (DZ), Heihe City, Cooperation Zone, Small and Medium-sized Enterprise Service Centre, Supporting Services Building, Room 308.
Офис 308, Здание ВС, Центр ОМиСП, Зона сотрудничества, провинция Хэйлунцзян (ДЗ), Китай.
- 11.3. Импортер: ООО «Арлайт РУС», адрес: 101000, г. Москва, Уланский пер., д. 22, стр. 1, пом. I, этаж 5, офис 501.
- 11.4. Дату изготовления см. на корпусе изделия (или на упаковке).

12. ОТМЕТКА О ПРОДАЖЕ

Модель: _____

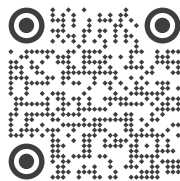
Дата продажи: _____

М. П.

Продавец: _____

Потребитель: _____

Список действующих артикулов см. на сайте arlight.ru. Дополнение к артикулу в скобках, например (1), (2), (B), означает наличие модификаций товара. Модификации отличаются незначительными улучшениями, не влияющими на основные свойства, параметры и внешний вид товара. Допускается прямая замена модификаций на основной артикул или наоборот без каких-либо условий. Данный материал принадлежит ООО «АРЛАЙТ РУС».



Более подробная информация об изделии представлена на сайте arlight.ru

