

Версия: 06-2026

# КОНВЕРТЕР DALI-301-82-4G-4SC-D2-IN

- ▼ DALI-2
- ▼ Сцены / Группы / Broadcast
- ▼ 4 входа / 1 выход
- ▼ Питание от шины DALI



## 1. ОСНОВНЫЕ СВЕДЕНИЯ

- 1.1. Конвертер сигнала от внешних возвратно-нажимных выключателей в сигнал DALI-2 предназначен для управления светодиодными источниками света DIM и MIX, работающими по протоколу DALI-2.
- 1.2. Управление при помощи возвратно-нажимных выключателей Push DIM (до 4 штук).
- 1.3. Основные функции: управление сценами, группами, широковещательное (Broadcast).
- 1.4. Режим работы и адреса DALI настраивается вручную при помощи поворотных переключателей.
- 1.5. Может работать в качестве устройства ввода с четырьмя свободно программируемыми входами.
- 1.6. Соответствует стандарту IEC 62386 и совместим с оборудованием DALI различных производителей.

## 2. ОСНОВНЫЕ ТЕХНИЧЕСКИЕ ХАРАКТЕРИСТИКИ

### 2.1. Общие параметры

Напряжение питания	DC 16 В / от шины DALI
Максимальный потребляемый от сети ток	59,3 мА
Выходной сигнал управления	DALI-2
Количество входных каналов	4
Количество выходных каналов	1
Степень пылевлагозащиты	IP20
Диапазон рабочих температур окружающей среды*	-5... +45 °С
Габаритные размеры (L×W×H)	33,5×33,5×10,7 мм

\* Без конденсации влаги.

### 2.2. Основные размеры

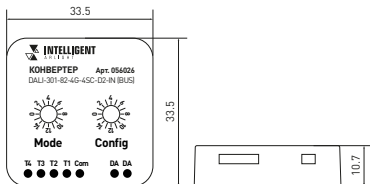


Рис. 1. Габаритный чертёж

### 3. УСТАНОВКА, ПОДКЛЮЧЕНИЕ И УПРАВЛЕНИЕ



#### ВНИМАНИЕ!

Во избежание поражения электрическим током перед началом работ отключите электропитание. Все работы должны проводиться только квалифицированным специалистом. Рекомендуем производить предварительное подключение всех модулей и их настройку до финального монтажа устройств.

Слаботочные кабели управления необходимо прокладывать отдельно от силовых линий с соблюдением регламентированных расстояний не менее 50 см (при параллельной прокладке).

Максимальная допустимая длина линии от выключателя до конвертера не должна превышать 20 см.

- 3.1. Извлеките устройство из упаковки и убедитесь в отсутствии механических повреждений.
- 3.2. Подключите конвертер согласно схеме, приведенной на рис. 2.

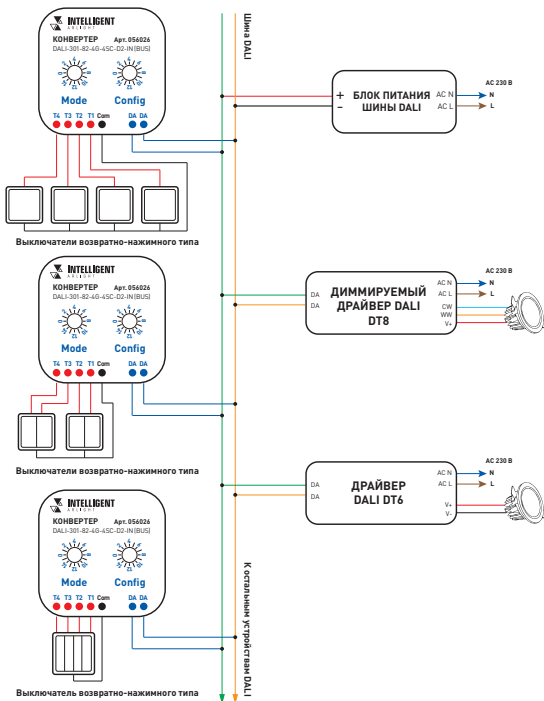


Рис. 2. Схема подключения конвертера

- 3.3. Убедитесь, что схема собрана правильно и провода нигде не замыкаются.
- 3.4. Включите питание системы.
- 3.5. Настройте режим работы конвертера с помощью изменения положения левого поворотного переключателя, обозначенного Mode.

Позиция поворотного переключателя Mode	DALI	Описание
0	IEC62386-301	Режим DALI-2
1	IEC62386-103 Одиночный мастер-контроллер	Управление группой
2		Управление группой (двухклавшное)
3		Управление группой (управление цветовой температурой)
4		Вызов сцены
5		Вызов сцены 0–3, находящейся в заданной группе
6		Вызов сцены 4–7, находящейся в заданной группе
7		Вызов сцены 8–11, находящейся в заданной группе
8		Вызов сцены 11–15, находящейся в заданной группе

Таблица 1. Режимы работы конвертера

- 3.6. Описание режимов работы и конфигураций в зависимости от положений поворотного переключателя.

▼ **Режим DALI2**

Когда поворотный переключатель Mode установлен в положение «0», конвертер работает в качестве устройства ввода с 4 свободно программируемыми входами. Назначение подключенных ко входам кнопок задается в мастер-контроллере DALI LOGIC.

▼ **Режим группового управления**

Когда поворотный переключатель Mode установлен в положение «1», конвертер работает в качестве устройства ввода с 4 входами. Каждый вход может использоваться для включения/выключения групп, а также для их диммирования.

Отправляемые команды:

Быстрое нажатие — OFF/Recall Max Level.

Долгое нажатие — DOWN/UP.

Позиция поворотного переключателя Config	Вход T1 Группа	Вход T2 Группа	Вход T3 Группа	Вход T4 Группа
0	0	1	2	3
1	1	2	3	4
2	2	3	4	5
3	3	4	5	6
4	4	5	6	7
5	5	6	7	8
6	6	7	8	9
7	7	8	9	10
8	8	9	10	11
9	9	10	11	12
10	10	11	12	13
11	11	12	13	14
12	12	13	14	15
13	13	14	15	0
14	14	15	0	1
15	<b>Broadcast</b>			

Таблица 2. Конфигурация входов в режиме управления группами

#### ▼ Режим группового управления (двухклавишный)

Когда поворотный переключатель Mode установлен в положение «2», конвертер работает в качестве устройства ввода с 4 входами, каждая пара которых используется для управления группой.

Первая пара — входы T1 и T2, вторая пара — входы T3 и T4 с доступным функционалом включения/выключения групп, а также диммирования.

Отправляемые команды:

**T1.** Быстрое нажатие — OFF. Долгое нажатие — DOWN.

**T2.** Быстрое нажатие — Recall Max Level. Долгое нажатие — UP.

**T3.** Быстрое нажатие — Выкл. Долгое нажатие — DOWN.

**T4.** Быстрое нажатие — Recall Max Level. Долгое нажатие — UP.

Позиция поворотного переключателя Config	Вход T1 Группа	Вход T2 Группа	Вход T3 Группа	Вход T4 Группа
0		0		1
1		1		2
2		2		3
3		3		4
4		4		5
5		5		6
6		6		7
7		7		8
8		8		9
9		9		10
10		10		11
11		11		12
12		12		13
13		13		14
14		14		15
15			<b>Broadcast</b>	

Таблица 3. Конфигурация входов в режиме управления группами (двухклавишное управление группой)

#### ▼ Режим группового управления (управление цветовой температурой)

Когда поворотный переключатель Mode установлен в положение «3», конвертер работает в качестве устройства ввода с 4 входами. Поворотный переключатель Config используется для назначения одной группы на все входы. Яркость группы может быть изменена с помощью входов T1 и T2, а цветовая температура светильников в группе может быть изменена с помощью входов T3 и T4.

Отправляемые команды:

**T1.** Быстрое нажатие — OFF. Долгое нажатие — DOWN.

**T2.** Быстрое нажатие — Recall Max Level. Долгое нажатие — UP.

**T3.** Быстрое нажатие — tc step warmer. Долгое нажатие — tc step warmer.

**T4.** Быстрое нажатие — tc step cooler. Долгое нажатие — tc step cooler.

Позиция поворотного переключателя Config	Вход T1 Группа	Вход T2 Группа	Вход T3 Группа	Вход T4 Группа
0		0		
1		1		
2		2		
3		3		
4		4		
5		5		
6		6		

Позиция поворотного переключателя Config	Вход T1 Группа	Вход T2 Группа	Вход T3 Группа	Вход T4 Группа
7			7	
8			8	
9			9	
10			10	
11			11	
12			12	
13			13	
14			14	
15			<b>Broadcast</b>	

Таблица 4. Конфигурация входов в режиме управления группами (управление группой с изменением цветовой температуры)

#### ▼ Режим вызова сцен

Когда поворотный переключатель Mode установлен в положение «4», конвертер работает в качестве устройства ввода с 4 входами, которое используется для вызова сцен.

Поворотный переключатель Config используется для назначения сцен на входы T1–T4

Отправляемые команды

**T1.** быстрое нажатие — GO TO SCENE [Config].

**T2.** быстрое нажатие — GO TO SCENE [Config+1].

**T3.** быстрое нажатие — GO TO SCENE [Config+2].

**T4.** быстрое нажатие — GO TO SCENE [Config+3].

Позиция поворотного переключателя Config	Вход T1 Сцена	Вход T2 Сцена	Вход T3 Сцена	Вход T4 Сцена
0	0	1	2	3
1	1	2	3	4
2	2	3	4	5
3	3	4	5	6
4	4	5	6	7
5	5	6	7	8
6	6	7	8	9
7	7	8	9	10
8	8	9	10	11
9	9	10	11	12
10	10	11	12	13
11	11	12	13	14
12	12	13	14	15
13	13	14	15	0
14	14	15	0	1
15	15	0	1	2

Таблица 5. Конфигурация входов в режиме вызова сцен

#### ▼ Режим вызова сцены, находящейся в группе

Когда поворотный переключатель Mode установлен в положения от «5» до «8», конвертер работает в качестве устройства ввода с 4 входами, которое используется для вызова сцен.

Положение поворотного переключателя Config указывает, какая группа назначена на вход T1–T4.

**Отправляемые команды при повороте переключателя Mode установленном в положении «5»:**

**T1.** быстрое нажатие — GO TO SCENE 0

**T2.** быстрое нажатие — GO TO SCENE 1

**T3.** быстрое нажатие — GO TO SCENE 2

**T4.** быстрое нажатие — GO TO SCENE 3

**Отправляемые команды при поворотном переключателе Mode установленном в положении «6»:**

**T1.** быстрое нажатие — GO TO SCENE 4

**T2.** быстрое нажатие — GO TO SCENE 5

**T3.** быстрое нажатие — GO TO SCENE 6

**T4.** быстрое нажатие — GO TO SCENE 7

**Отправляемые команды при поворотном переключателе Mode установленном в положении «7»:**

**T1.** быстрое нажатие — GO TO SCENE 8

**T2.** быстрое нажатие — GO TO SCENE 9

**T3.** быстрое нажатие — GO TO SCENE 10

**T4.** быстрое нажатие — GO TO SCENE 11

**Отправляемые команды при поворотном переключателе Mode установленном в положении «8»:**

**T1.** быстрое нажатие — GO TO SCENE 12

**T2.** быстрое нажатие — GO TO SCENE 13

**T3.** быстрое нажатие — GO TO SCENE 14

**T4.** быстрое нажатие — GO TO SCENE 15

Позиция поворотного переключателя Config	Вход T1 Группа	Вход T2 Группа	Вход T3 Группа	Вход T4 Группа
0			0	
1			1	
2			2	
3			3	
4			4	
5			5	
6			6	
7			7	
8			8	
9			9	
10			10	
11			11	
12			12	
13			13	
14			14	
15			15	

Таблица 6. Конфигурация входов в режиме вызова сцен в группах



Вы можете ознакомиться со списком отправляемых команд на Wiki

3.7. Проверьте работу управления.

## 4. ОБЯЗАТЕЛЬНЫЕ ТРЕБОВАНИЯ И РЕКОМЕНДАЦИИ ПО ЭКСПЛУАТАЦИИ

4.1. Соблюдайте условия эксплуатации оборудования:

▼ эксплуатация только внутри помещений;

▼ температура окружающего воздуха от  $-20$  до  $+35$  °C;

▼ относительная влажность воздуха не более 90% при 20 °C, без конденсации влаги;

▼ отсутствие в воздухе паров и примесей агрессивных веществ (кислот, щелочей и пр.).

4.2. Перед включением системы убедитесь, что схема собрана правильно, соединения выполнены надежно, замыкания отсутствуют.

4.3. Устанавливайте оборудование в хорошо проветриваемом месте. Не устанавливайте устройство в закрытые места, например закрытую книжную полку или подобные.

4.4. Не допускается установка вблизи нагревательных приборов или горячих поверхностей, например в непосредственной близости к блокам питания.

4.5. Не допускайте попадания воды или воздействия конденсата на устройство.

- 4.6. Температура устройства во время работы не должна превышать +55 °С. При более высокой температуре используйте принудительную вентиляцию.
- 4.7. При выборе места установки оборудования предусмотрите возможность его обслуживания. Не устанавливайте устройства в местах, доступ к которым будет впоследствии невозможен.
- 4.8. Возможные неисправности и методы их устранения

Неисправность	Причина	Метод устранения
Управление не выполняется или выполняется нестабильно	Нет контакта в соединениях	Проверьте все подключения
	Короткое замыкание или обрыв в проводах шины DALI	Внимательно проверьте все цепи и устраните неисправность
	Провода шины DALI слишком длинные или имеют недостаточное сечение	Проверьте работу оборудования в непосредственной близости друг к другу. Если система заработала, замените кабель управления
	Неправильно выполнена настройка системы	Выполните настройку в соответствии с инструкцией

## 5. ТРЕБОВАНИЯ БЕЗОПАСНОСТИ

- 5.1. Монтаж оборудования должен выполняться квалифицированным специалистом с соблюдением требований техники безопасности, пожарной безопасности, ПУЭ и других нормативных документов.
- 5.2. Внимательно изучите данное руководство и неукоснительно следуйте всем требованиям и рекомендациям.
- 5.3. Линия 230 В, к которой подключается оборудование, должна быть исправна и защищена автоматическим выключателем соответствующего номинала и устройством защитного отключения (УЗО).
- 5.4. Перед монтажом убедитесь, что все оборудование обесточено.
- 5.5. Не допускается монтаж оборудования, если обнаружены трещины или другие повреждения его корпуса.
- 5.6. Если при включении изделие не заработало должным образом, воспользуйтесь таблицей возможных неисправностей, приведенной выше. Если самостоятельно устранить неисправность не удалось, обесточьте оборудование и свяжитесь с поставщиком.
- 5.7. Незамедлительно прекратите эксплуатацию оборудования и отключите электропитание при возникновении следующих ситуаций:
  - ▼ появление постороннего запаха;
  - ▼ чрезмерное повышение температуры изделия или питающих кабелей;
  - ▼ дым или нехарактерный звук;
  - ▼ повреждение или нарушение изоляции кабеля или корпуса изделия.

## 6. ГАРАНТИЙНЫЕ ОБЯЗАТЕЛЬСТВА

- 6.1. Изготовитель гарантирует соответствие изделия требованиям действующей технической документации и обязательным требованиям государственных стандартов.
- 6.2. Гарантийный срок изделия — 36 месяцев с даты передачи потребителю, если иное не предусмотрено договором. Если дату передачи установить невозможно, гарантийный срок исчисляется с даты изготовления изделия.
- 6.3. В случае выхода изделия из строя потребитель вправе предъявить требования в течение гарантийного срока при наличии товарного или кассового чека, а также отметки о продаже в паспорте изделия.
- 6.4. Требования предъявляются по месту приобретения изделия.
- 6.5. Гарантийные обязательства не распространяются на изделия, имеющие механические повреждения или признаки нарушения потребителем правил хранения, транспортирования или эксплуатации.
- 6.6. Изготовитель вправе вносить изменения в конструкцию изделия и встроенное программное обеспечение (прошивку), не ухудшающие качество изделия и его основные параметры.
- 6.7. Расходы на транспортировку вышедшего из строя изделия оплачиваются потребителем.

## 7. ТРАНСПОРТИРОВАНИЕ И ХРАНЕНИЕ

- 7.1. Размещение и крепление в транспортных средствах упакованных изделий должны обеспечивать их устойчивое положение, исключать возможность ударов друг о друга, а также о стенки транспортных средств.
- 7.2. После транспортировки при отрицательных температурах, перед включением, изделие должно быть выдержано в упаковке в нормальных условиях не менее 6 часов.
- 7.3. Изделия должны храниться в сухом помещении в заводской упаковке при температуре окружающей среды от 0 до +50 °С и влажности не более 70% при отсутствии в воздухе паров кислот, щелочей и других агрессивных примесей.

## 8. КОМПЛЕКТАЦИЯ

- 8.1. Конвертер — 1 шт.
- 8.2. Паспорт и краткая инструкция по эксплуатации — 1 шт.
- 8.3. Упаковка — 1 шт.

## 9. СВЕДЕНИЯ ОБ УТИЛИЗАЦИИ

- 9.1. По истечении срока службы (эксплуатации) изделие не представляет опасности для жизни, здоровья людей и окружающей среды.
- 9.2. Утилизация осуществляется в соответствии с требованиями действующего законодательства.

## 10. СВЕДЕНИЯ О РЕАЛИЗАЦИИ И СЕРТИФИКАЦИИ

- 10.1. Цена изделия договорная, определяется при заключении договора.
- 10.2. Предпродажной подготовки изделия не требуется.
- 10.3. Изделие сертифицировано согласно ТР ТС. Информация о сертификации нанесена на упаковку.

## 11. ИНФОРМАЦИЯ О ПРОИСХОЖДЕНИИ ТОВАРА

- 11.1. Изготовлено в КНР.
- 11.2. Изготовитель: Heilongjiang Arlight Trade Company Limited (Хэйлунцзян Арлайт Трейд Компани Лимитед).  
China, Heilongjiang Province (DZ), Heihe City, Cooperation Zone, Small and Medium-sized Enterprise Service Centre, Supporting Services Building, Room 308.  
Офис 308, Здание ВС, Центр ОмисП, Зона сотрудничества, провинция Хэйлунцзян [ДЗ], Китай.
- 11.3. Импортёр: ООО «Арлайт РУС», адрес: 101000, г. Москва, Уланский пер., д. 22, стр. 1, пом. I, этаж 5, офис 501.
- 11.4. Дату изготовления см. на корпусе изделия (или на упаковке).

## 12. ОТМЕТКА О ПРОДАЖЕ

Модель: \_\_\_\_\_

Дата продажи: \_\_\_\_\_  
М. П.

Продавец: \_\_\_\_\_

Потребитель: \_\_\_\_\_



Более подробная информация об изделии представлена на сайте [arlight.ru](http://arlight.ru)



ТР ТС 020/2011  
ТР ЕАЭС 037/2016

Инструкция предназначена для артикула 056026. Артикулы указаны на момент разработки инструкции. Список действующих артикулов см. на [arlight.ru](http://arlight.ru). Дополнение к артикулу в скобках, например (1), (2), (B), означает наличие модификаций товара. Модификации отличаются незначительными улучшениями, не влияющими на основные свойства, параметры и внешний вид товара. Допускается прямая замена модификаций на основной артикул или наоборот без каких-либо условий. Данный материал принадлежит ООО «АРЛАЙТ РУС».