



Электронная документация

АЛЮМИНИЕВЫЙ ПРОФИЛЬ PLINTUS-H40-2000 BLACK

ОПИСАНИЕ

- Накладной профиль-плинтус для контурной подсветки стены, выполненный в черном цвете.
- Экран, заглушки и другие дополнительные аксессуары поставляются отдельно.

ПРИМЕНЕНИЕ

- Создание световых линий.
- Для светодиодных лент шириной до 5 мм.



5 мм




Накладной



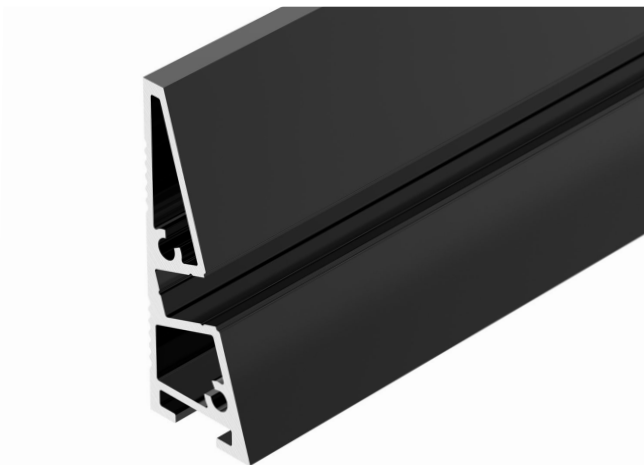
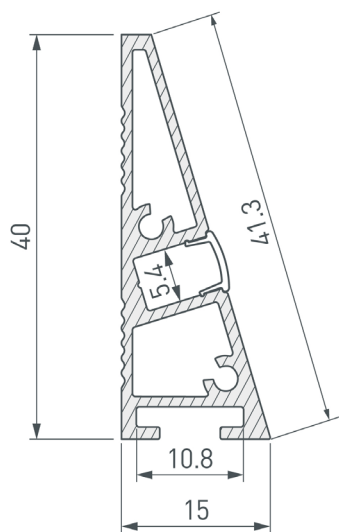
Черный

ПАРАМЕТРЫ

Артикул	052398
Модель	PLINTUS-H40-2000 BLACK
Цвет	 черный
Покрытие	анодированное
Форма (сечение)	прямоугольная
Назначение	для плинтуса
Размеры профиля	2000×15×40 мм
Ширина площадки для лент	5.4 мм
Рассеиваемая (отводимая) тепловая мощность* на 1 м	27 Вт

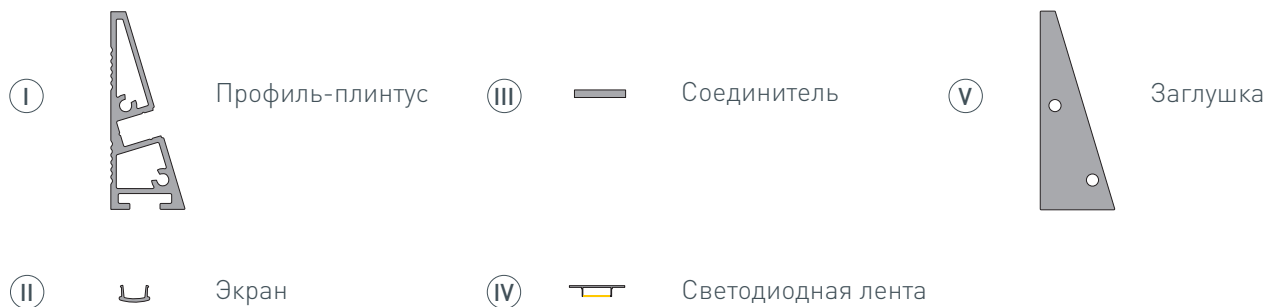
* При использовании светодиодных лент и линеек.

ЧЕРТЕЖ

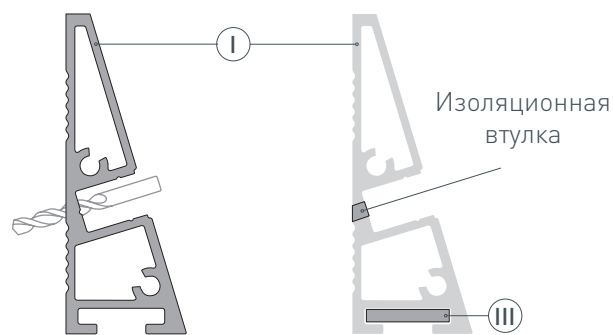


РУКОВОДСТВО ПО МОНТАЖУ ПРОФИЛЯ

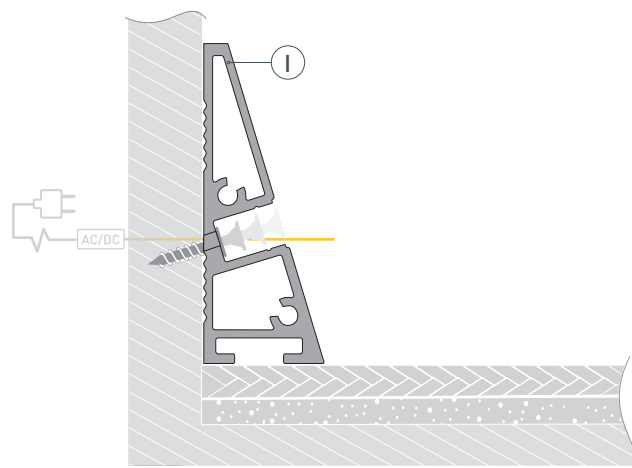
Необходимые компоненты



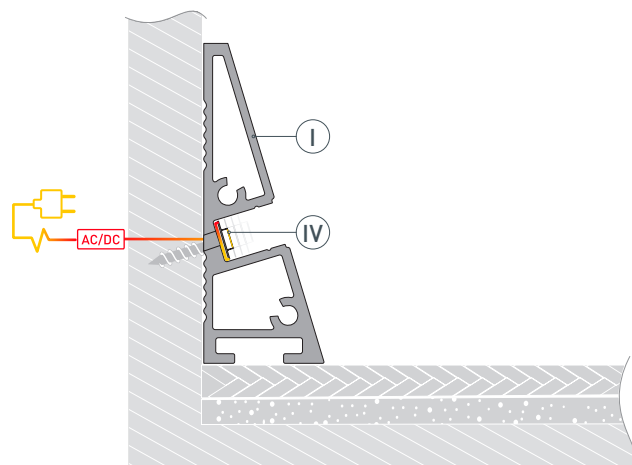
- 1** / Просверлите отверстие в профиле-плинтусе ① для вывода кабеля от блока питания для светодиодной ленты. Зафиксируйте в отверстии проходную изоляционную втулку. При необходимости соединения двух и более профилей ① закрепите их между собой соединителями ③.



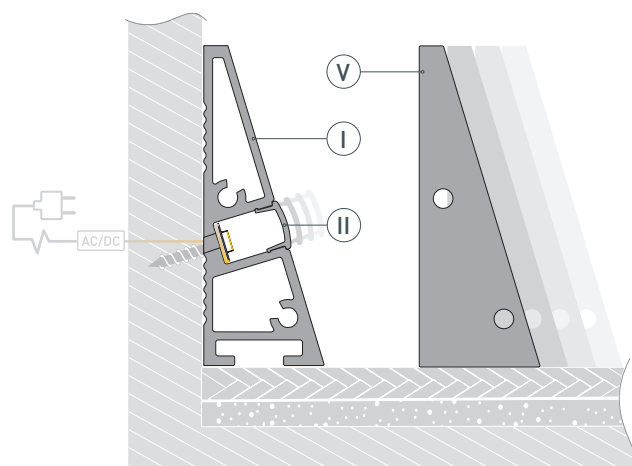
- 2** / Выведите кабель от блока питания для светодиодной ленты. Пропустите кабель от блока питания через изоляционную втулку в профиле-плинтусе ① и зафиксируйте профиль-плинтус ① на поверхности.



- 3** / Обезжирьте поверхность профиля-плинтуса **I** перед установкой светодиодной ленты. Установите светодиодную ленту **IV** на профиль-плинтус **I** и подключите ее к кабелю питания, строго соблюдая полярность, обозначенную на плате светодиодной ленты. Максимально допустимая для подключения длина отрезка светодиодной ленты указана в инструкции к светодиодной ленте. Для обеспечения равномерного свечения ленты по всей длине рекомендуется подавать питание на светодиодную ленту с двух сторон. После проверки исправности работы оборудования — отключите его перед дальнейшими этапами монтажа.



- 4** / Установите на профиль-плинтус **I** экран **II** и заглушки **V**.



СОПУТСТВУЮЩИЕ ТОВАРЫ И АКСЕССУАРЫ

Приобретаются отдельно

Экран



052406
PLINTUS-H40-2000 Opal

Заглушка



052403
PLINTUS-H40 BLACK

Внешний угол



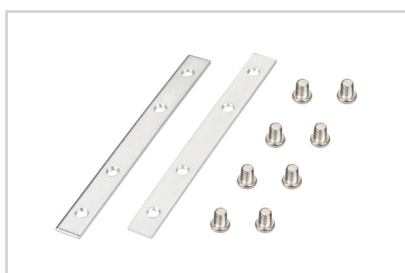
052405
PLINTUS-H40 BLACK

Внутренний угол



052404
PLINTUS-H40 BLACK

Соединитель



052517
PLINTUS-H40 BLACK