

СВЕТИЛЬНИКИ SP-OMBRELLO-WALL

ПРИМЕНЕНИЕ

- Декоративный настенный светильник предназначен для создания индивидуальных зон освещенности в жилых, торговых помещениях, гостиницах, а также для расстановки световых акцентов.

ОСОБЕННОСТИ

- Светильник имеет высокую светоотдачу и позволяет экономить до 90% электроэнергии, потребляемой лампами накаливания той же яркости.
- Срок службы светодиодов значительно превосходит время жизни люминесцентных энергосберегающих ламп и ламп накаливания.



ПАРАМЕТРЫ

Артикул	059591
Напряжение питания	АС 230 В
Частота питающей сети	50/60 Гц
Потребляемая мощность	7 Вт
Световой поток	355 лм
Угол излучения	30°
Индекс цветопередачи	CRI>94
Коэффициент пульсации светового потока	<1%
Цветовая температура	3000 К
Цвет свечения	теплый
Способ монтажа	накладной
Степень пылевлагозащиты	IP20
Размеры основания, L×W×H	101×52×40 мм
Размеры светоизлучателя, D2×H2	Ø200×180 мм
Размеры кронштейна, D×L1×L2	Ø16×1010×600 мм
Срок службы*	50 000 ч
Класс защиты от поражения электрическим током	I
Диапазон рабочих температур окружающей среды	-5... +40 °С
Гарантийный срок	60 мес

* При соблюдении условий эксплуатации и снижении яркости не более чем на 30% от первоначальной.



УСТАНОВКА И ПОДКЛЮЧЕНИЕ

- Извлеките светильник из упаковки и убедитесь в отсутствии механических повреждений.
- Выберите место для установки светильника и выполните разметку отверстий под крепежные элементы. Просверлите отверстия, вставьте в них пластиковые дюбели.
- Открутите от корпуса светильника винты крепления монтажных оснований.
- Закрепите на стене монтажные основания с помощью креплений, входящих в комплект поставки.
- Присоедините корпус светильника к основаниям и закрепите винтами, как показано на рис. 2.
- Наденьте плафон на светоизлучатель, закрепив его прижимным кольцом.
- Установите линзу, закрепив ее в светоизлучающем модуле и повернув по часовой стрелке до упора.
- Проверьте целостность сетевого кабеля светильника на перегибы, изломы. Подключите сетевой кабель с вилкой в розетку. Включите питание кнопкой, находящейся на сетевом кабеле, и проверьте работоспособность светильника.
- Для подключения светильника напрямую к сети:
 - Открутите от корпуса светильника винты крепления монтажных оснований.
 - Удалите провод с сетевым адаптером, вытащив его из клеммной колодки.
 - Подключите обесточенные провода сетевого питания АС 230 В к клеммной колодке светильника (коричневый — L, «фаза»; синий — N, «ноль»; желто-зеленый — PE, «заземление»).
- Включите питание светильника клавишей на чаше и проверьте его работоспособность.

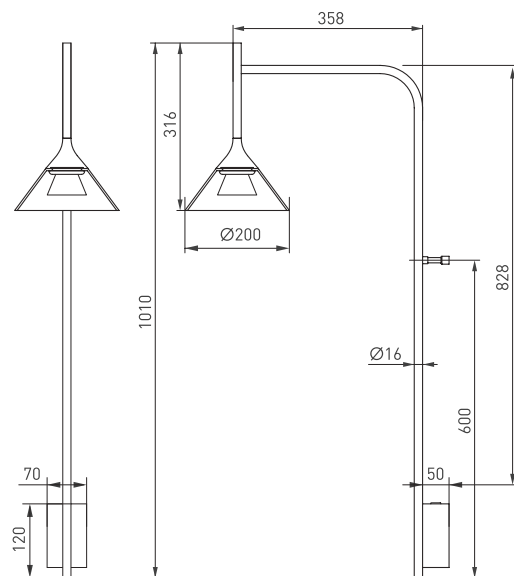


Рис. 1. Чертеж и габаритные размеры

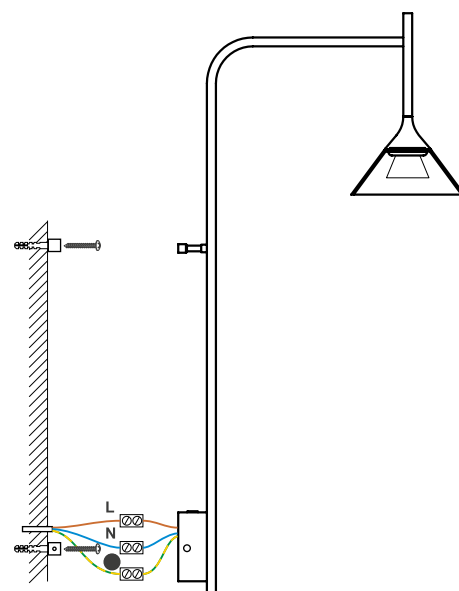


Рис. 2. Установка и подключение светильника

