



Электронная документация

АЛЮМИНИЕВЫЙ ПРОФИЛЬ

SL-LINE-4932-2000 ANOD (BY)

ОПИСАНИЕ

- Профиль для линейных светильников.
- 2 типа монтажа в зависимости от используемых аксессуаров:
 - подвесной,
 - накладной.
- Доступны подвесы длиной 2 и 4 м.
- Экраны, заглушки и другие дополнительные аксессуары поставляются отдельно.

ПРИМЕНЕНИЕ

- Для создания линейных светильников.
- Для основного и акцентного освещения.
- Для светодиодных лент и линеек шириной до 38 мм.



38 мм




Накладной/подвесной



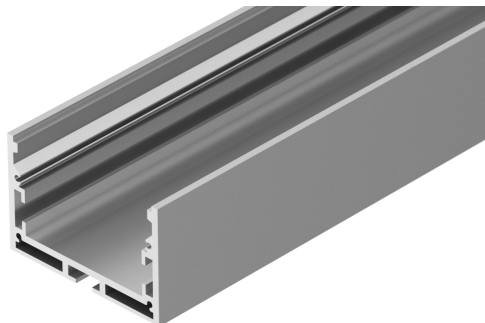
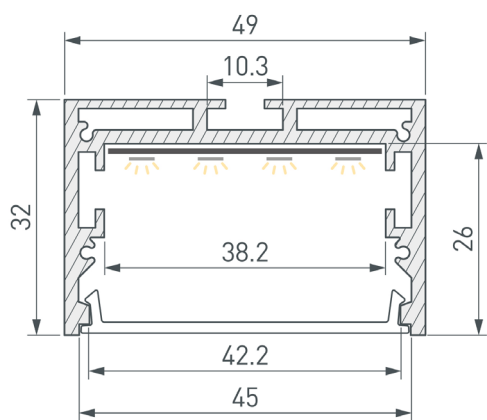
Серебристый

ПАРАМЕТРЫ

Артикул	059806
Модель	SL-LINE-4932-2000 ANOD (BY)
Цвет	 серебристый
Покрытие	анодированное
Форма (сечение)	прямоугольная
Назначение	для прямоугольных светильников
Размеры профиля	2000×49×32 мм
Ширина площадки для лент	38.2 мм
Рассеиваемая (отводимая) тепловая мощность* на 1 м	43 Вт

* При использовании светодиодных лент и линеек.

ЧЕРТЕЖ

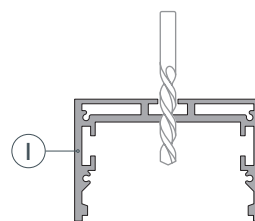


РУКОВОДСТВО ПО МОНТАЖУ ПРОФИЛЯ

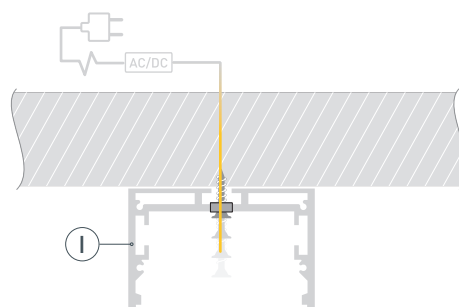
Установка профиля на дюбели
Необходимые компоненты:



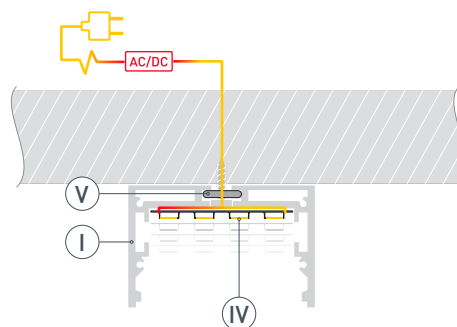
- 1** / Просверлите отверстия в профиле (I) для крепления профиля и вывода кабеля питания светодиодной ленты. Установите и зафиксируйте в профиле (I) в отверстии для кабеля питания светодиодной ленты проходную изоляционную втулку.



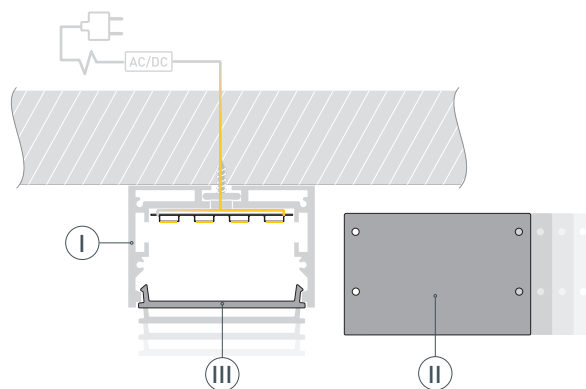
- 2** / Проведите кабель питания через изоляционную втулку в профиле (I). Закрепите профиль (I) на поверхности.



- 3** / При необходимости соединения двух и более профилей **I** закрепите их между собой соединителями **V**. Перед приклеиванием ленты **IV** рекомендуется обезжирить поверхность профиля **I**. Установите светодиодную ленту **IV** на профиль **I** и подключите ее, строго соблюдая полярность, обозначенную на плате светодиодной ленты. Максимально допустимая для подключения длина отрезка светодиодной ленты указана в инструкции к светодиодной ленте. Для обеспечения равномерного свечения ленты по всей длине рекомендуется подавать питание на светодиодную ленту с двух сторон.

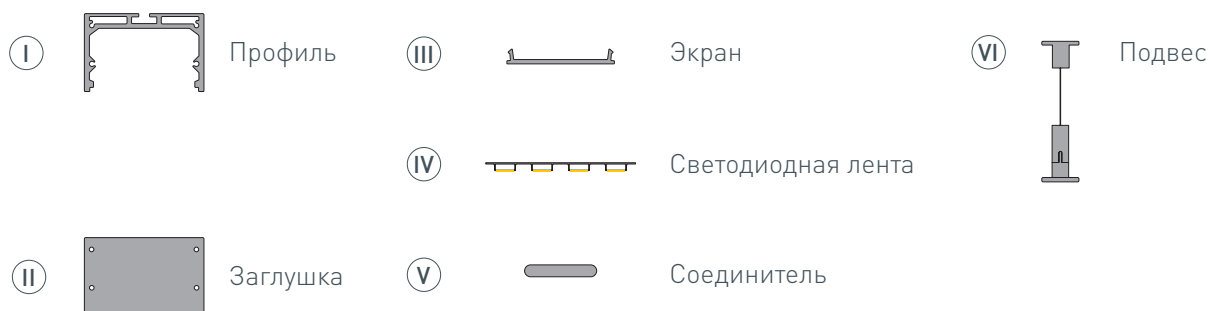


- 4** / Установите на профиль **I** заглушки **II** и экран **III**.

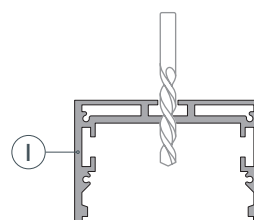


РУКОВОДСТВО ПО МОНТАЖУ ПРОФИЛЯ

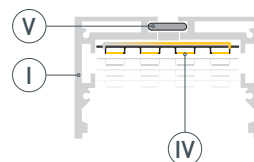
Установка профиля на подвесы
Необходимые компоненты:



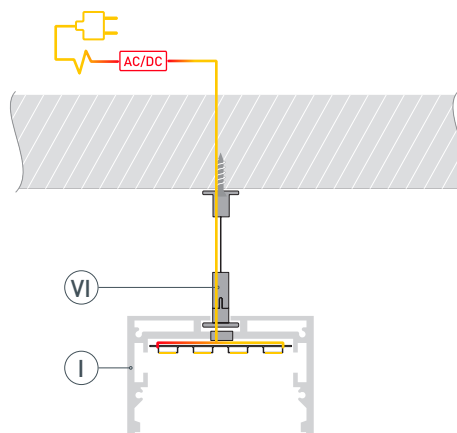
- 1** / Просверлите отверстия в профиле **I** для крепления профиля и вывода кабеля питания светодиодной ленты. Установите и зафиксируйте в профиле **I** в отверстии для кабеля питания светодиодной ленты проходную изоляционную втулку.



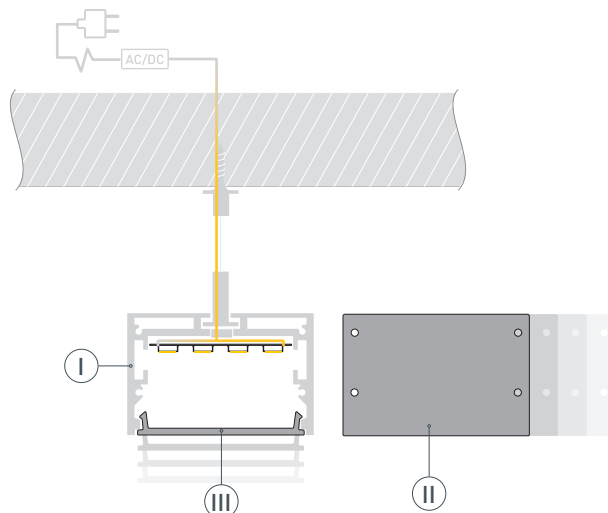
- 2** / Если необходимо создать различные конструкции из профиля **I**, используйте соединители **V**. Перед приклеиванием ленты **IV** рекомендуется обезжирить поверхность профиля **I**. Установите светодиодную ленту **IV** на профиль **I**. Максимально допустимая для подключения длина отрезка светодиодной ленты указана в инструкции к светодиодной ленте.



- 3** / Закрепите на поверхности подвесы (VI) и установите на них профиль (I). Проведите кабель питания через изоляционную втулку в профиле (I). Подключите ленту, строго соблюдая полярность, обозначенную на плате светодиодной ленты. Для обеспечения равномерного свечения ленты по всей длине рекомендуется подавать питание на светодиодную ленту с двух сторон.



- 4** / Установите на профиль (I) заглушки (II) и экран (III).

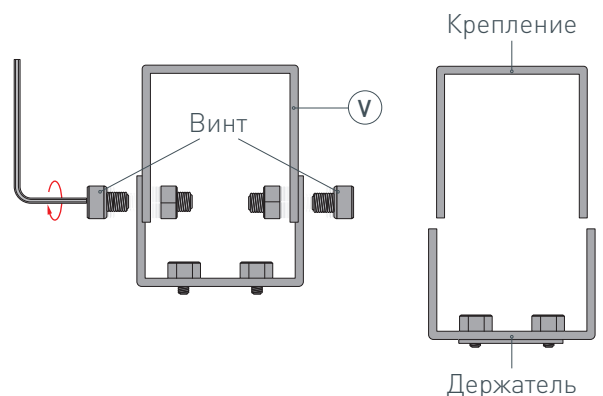


РУКОВОДСТВО ПО МОНТАЖУ ПРОФИЛЯ

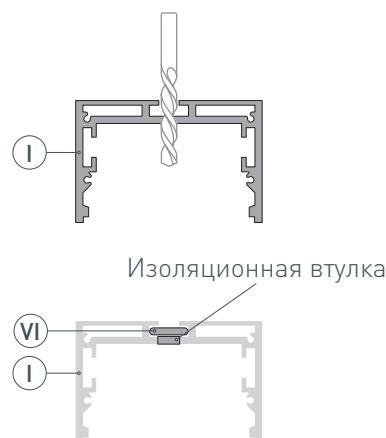
Установка профиля на поворотные держатели
Необходимые компоненты:



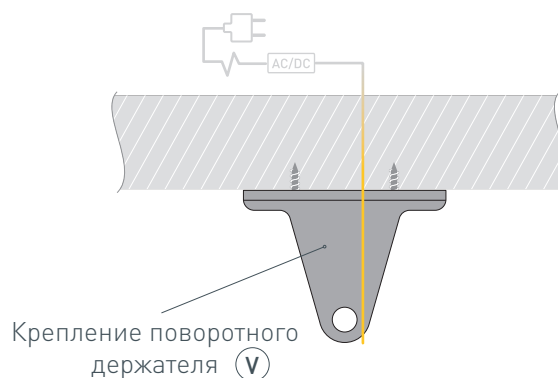
- 1** / При помощи шестигранного ключа раскрутите винты, скрепляющие две части поворотного держателя (V) — крепление для поверхности и держатель профиля (I).



- 2** / Просверлите отверстия в профиле (I) для крепления профиля и вывода кабеля питания светодиодной ленты. Установите и зафиксируйте в профиле (I) в отверстиях для кабеля питания светодиодной ленты проходную изоляционную втулку. Если необходимо создать различные конструкции из профиля (I), используйте соединители (VI).



- 3** / На нужном расстоянии друг от друга зафиксируйте крепления поворотного держателя (V) на поверхности и выведите сетевой кабель.



- 4 / Вторую часть поворотного держателя (V) установите в паз профиля (I), как показано на рис. 1. Чтобы понять, на каком расстоянии друг от друга расположить держатели (V) на профиле (I), следует предварительно измерить расстояние между креплениями на поверхности. Затяните винты, чтобы зафиксировать части держателя (V) на профиле (I).

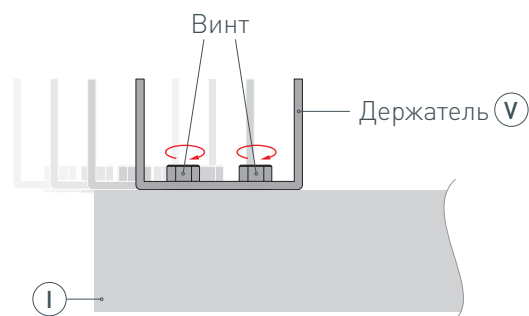
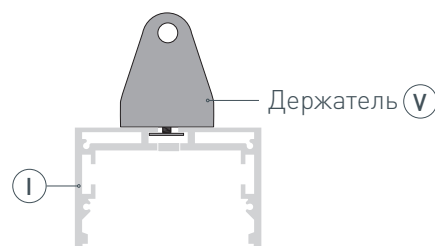
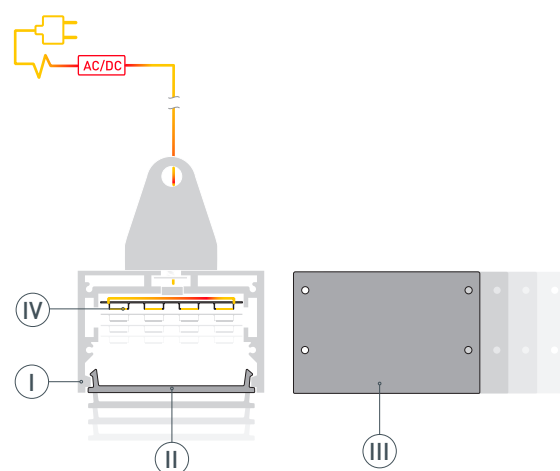


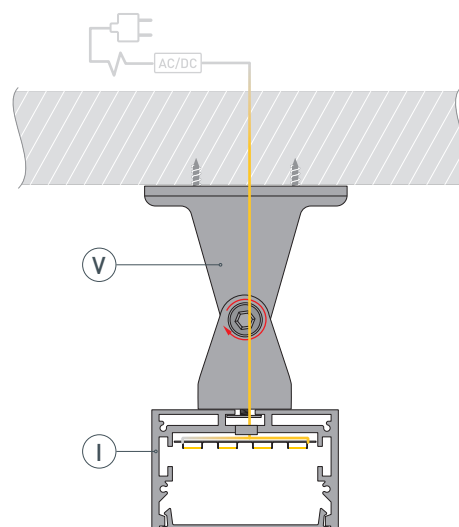
Рис. 1. Установка держателя в паз профиля.
Вид сбоку



- 5 / Перед приклеиванием ленты рекомендуется обезжирить поверхность профиля (I). Проведите кабель питания через изоляционную втулку в профиле (I). Установите светодиодную ленту (IV) на профиль (I). Подключите ленту, строго соблюдая полярность, обозначенную на плате светодиодной ленты. Для обеспечения равномерного свечения ленты по всей длине рекомендуется подавать питание на светодиодную ленту с двух сторон. **Отключите питание перед последующим монтажом.** На профиль (I) установите заглушки (II) и экран (III).



- 6 / Зафиксируйте получившуюся конструкцию из профиля (I) на поверхности. При помощи шестигранного ключа плотно закрутите винты, чтобы соединить две части поворотного держателя (V).



СОПУТСТВУЮЩИЕ ТОВАРЫ И АКСЕССУАРЫ

Приобретаются отдельно

Экран



044640
SL-W45-10000 OPAL

Экран



044640(1)
SL-W45-10000 OPAL

Экран



019293
SL-W45-2000 OPAL

Экран



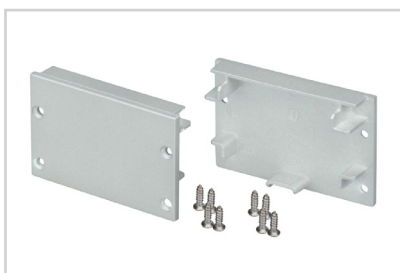
037236
SL-W45-S-2000 OPAL

Экран призматический



037237
SL-W45-S-2000

Заглушка

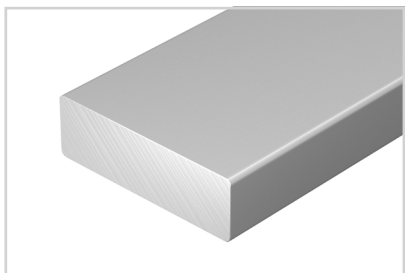


019309
SL-LINE-4932

СОПУТСТВУЮЩИЕ ТОВАРЫ И АКСЕССУАРЫ

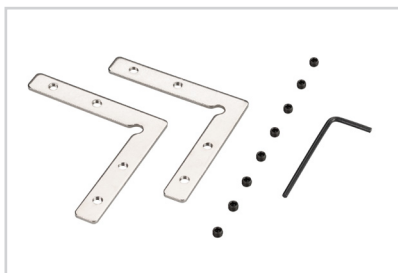
Приобретаются отдельно

Соединитель прямой



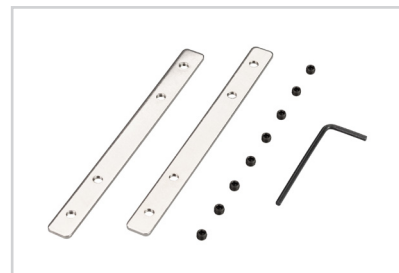
019857
SL-02-1000

Соединитель



031807
SL-COMFORT-2542-90 Set

Соединитель



031806
SL-COMFORT-2542-180 Set

Подвес



021181(1)
SL-LINE 2x2m Set (Pad 9x2mm)

Подвес



023422(1)
SL-LINE 2x4m Long Set (Pad 9x2mm)

Подвес токопроводящий



046133
ARL-SL-LINE 2x2m Set WHITE

Подвес токопроводящий



033642
ARL-SL-LINE 2x2m Set

СОПУТСТВУЮЩИЕ ТОВАРЫ И АКСЕССУАРЫ

Приобретаются отдельно

Подвес



040294
ARL-2x4m Set (Silver box, Pad 9x2mm)

Подвес



040293
ARL-3x2m Set (Silver box, Pad 9x2mm)

Подвес токопроводящий



045800
ARL-SL-LINE 2x2m Set BLACK

Держатель



059045
SL-LINE поворотный

Подвес



038709
SL-LINE-LW 2x2m Set (Pad 9x2mm)

Подвес



021561
SL-LINE-8M (2x4m)