

МОДУЛЬ УПРАВЛЯЕМЫЙ DMX-B6-D50-30 24V RGBW WHITE



- 5.4. Перед монтажом убедитесь, что все оборудование обесточено.
- 5.5. Если при включении изделие не заработало должным образом, воспользуйтесь таблицей возможных неисправностей (п. 3.10). Если самостоятельно устранить неисправность не удалось, обесточьте изделие и свяжитесь с поставщиком.

6. ГАРАНТИЙНЫЕ ОБЯЗАТЕЛЬСТВА

- 6.1. Изготовитель гарантирует соответствие изделия требованиям действующей технической документации и обязательным требованиям государственных стандартов.
- 6.2. Гарантийный срок изделия — 36 месяцев со дня передачи потребителю, если иное не предусмотрено договором. Если день передачи установить невозможно, гарантийный срок исчисляется со дня изготовления изделия.
- 6.3. В случае выхода изделия из строя потребитель вправе предъявить требования в течение гарантийного срока при наличии товарного или кассового чека, а также отметки о продаже в паспорте изделия.
- 6.4. Требования предъявляются по месту приобретения изделия.
- 6.5. Гарантийные обязательства не распространяются на изделия, имеющие механические повреждения или признаки нарушения потребителем правил хранения, транспортирования и эксплуатации.
- 6.6. Изготовитель вправе вносить изменения в конструкцию изделия, не ухудшающие его качество и основные параметры.
- 6.7. Расходы на транспортировку вышедшего из строя изделия оплачиваются потребителем.

7. ТРАНСПОРТИРОВАНИЕ И ХРАНЕНИЕ

- 7.1. Размещение и крепление в транспортных средствах упакованных изделий должно обеспечивать их устойчивое положение, исключать возможность ударов друг о друга, а также о стенки транспортных средств.
- 7.2. После транспортировки при отрицательных температурах, перед включением, изделие должно быть выдержано в упаковке в нормальных условиях не менее 6 часов.
- 7.3. Изделия должны храниться в сухом помещении в заводской упаковке при температуре окружающей среды от 0 до +60 °С и влажности не более 70% при отсутствии в воздухе паров кислот, щелочей и других агрессивных примесей.

8. КОМПЛЕКТАЦИЯ

- 8.1. Модули — 30 шт.
- 8.2. Инжектор питания — 1 шт.
- 8.3. 5-контактный коннектор — 1 шт.
- 8.4. Техническое описание, руководство по эксплуатации и паспорт — 1 шт.
- 8.5. Упаковка — 1 шт.

9. СВЕДЕНИЯ ОБ УТИЛИЗАЦИИ

- 9.1. По истечении срока службы (эксплуатации) изделие не представляет опасности для жизни, здоровья людей и окружающей среды.
- 9.2. Утилизация осуществляется в соответствии с требованиями действующего законодательства.

10. СВЕДЕНИЯ О РЕАЛИЗАЦИИ

- 10.1. Цена изделия договорная, определяется при заключении договора.
- 10.2. Предпродажной подготовки изделия не требуется.

11. ИНФОРМАЦИЯ О ПРОИСХОЖДЕНИИ ТОВАРА

- 11.1. Изготовлено в КНР.
- 11.2. Изготовитель/Manufacturer: «Санрайз Холдингз (ГК) Лтд» (Sunrise Holdings (HK) Ltd).
Офис 901, 9 этаж, «Омега Плаза», 32, улица Дандас, Коулун, Гонконг, Китай.
Unit 901, 9/F, Omega Plaza, 32 Dundas Street, Kowloon, Hong Kong, China.
- 11.3. Импортёр: ООО «Арлайт РУС», адрес: 101000, г. Москва, Уланский пер., д. 22, стр. 1, пом. I, этаж 5, офис 501.
- 11.4. Дату изготовления см. на корпусе устройства или упаковке.

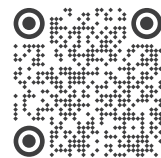
12. ОТМЕТКА О ПРОДАЖЕ

Модель: _____

Дата продажи: _____

Продавец: _____ М.П. _____

Потребитель: _____



Более подробная информация
на сайте arlight.ru



Дополнение к артикулу в скобках, например, (1), (2), (B) означает наличие модификации товара. Модификации отличаются незначительными улучшениями, не влияющими на основные свойства, параметры и внешний вид товара. Допускается прямая замена модификаций на основной артикул или наоборот без каких-либо условий. Данный материал принадлежит ООО «АРЛАЙТ РУС».

1. ОСНОВНЫЕ СВЕДЕНИЯ

- 1.1. Герметичный управляемый RGBW-модуль используется для создания многоцветных световых эффектов различной сложности: от простейшего эффекта «бегущий огонь» до воспроизведения динамических изображений на мультимедийных экранах. Основная область применения — архитектурное динамическое освещение, оформление театрализованных шоу, дискотек, ресторанов, витрин, изготовление медиафасадов.
- 1.2. Модули оснащены яркими светодиодами RGB с тремя кристаллами каждый и отдельными кристаллами W белого цвета свечения. Каждый модуль управляется индивидуально.
- 1.3. Модули используют стандартный протокол управления DMX и могут работать с любым контроллером или консолью DMX. Модель контроллера выбирается исходя из требований к создаваемым световым эффектам. Для записи DMX-адресов используется редактор адресов, поддерживающий работу с микросхемами типа UCS512-CL. Также может быть использован контроллер с функцией записи DMX-адресов.
- 1.4. Модули способны выдерживать большие динамические и температурные нагрузки.
- 1.5. Модули поставляются соединенными в гирлянды по 30 шт.

2. ОСНОВНЫЕ ТЕХНИЧЕСКИЕ ХАРАКТЕРИСТИКИ

2.1. Общие параметры

Модель	DMX-B6-D50-30 24V RGBW White (1.8W, IP68, 120 deg)
Температура свечения белого цвета	6 000 K
Количество светодиодов	6 шт
Тип светодиодов	SMD 5050
Напряжение питания	DC 24 В
Потребляемая мощность в режиме статического белого цвета*	1.8 Вт
Эффективный угол излучения	120°
Тип драйвера в модуле	UCS512-CL
Количество воспроизводимых оттенков	Более 16.77 млн
Количество модулей на одном шлейфе	30 шт
Максимальное количество модулей, подключаемых к одному порту контроллера**	512 шт
Степень пылевлагозащиты	IP68
Материал корпуса и изоляции кабеля	Улучшенный ПВХ
Класс защиты от поражения электрическим током	III
Габаритные размеры	Ø50×66×15 мм
Расстояние между центрами соседних модулей	170 мм
Длина кабеля между модулями	105 мм
Диапазон рабочих температур окружающей среды	-40... +55 °С
Срок службы при соблюдении условий эксплуатации	Более 30 000 ч

* При соединении 30 модулей и подаче питания с одной стороны.

** Приведено максимально допустимое количество. В реальных условиях, при наличии помех и наводок, рекомендуется подключать не более 300 модулей на порт.



ВНИМАНИЕ!

Более подробные характеристики, список совместимых контроллеров, а также дополнительная информация представлены на сайте arlight.ru.

2.2. Маркировка модулей

Модуль управляемый DMX-B6-D50-30 24V RGBW White (1.8W, IP68, 120 deg)



2.3. Обозначение проводов и габаритные размеры

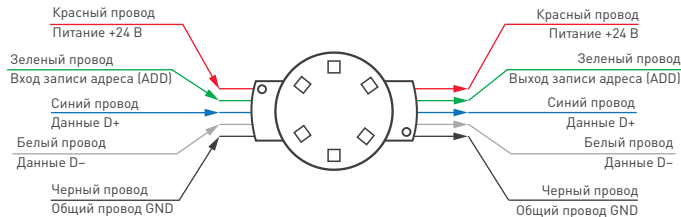


Рис. 1. Расположение и назначение выводов модуля

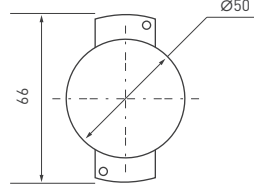


Рис. 2. Чертеж модуля

3. УСТАНОВКА И ПОДКЛЮЧЕНИЕ

- ВНИМАНИЕ!**
- Все работы должны выполняться при отключенном напряжении питания.
 - Запрещается подключать модули непосредственно к сети ~230 В.
 - Все работы по монтажу и настройке должны проводиться квалифицированным специалистом, имеющим опыт работы с оборудованием данного типа.

- Извлеките модули из упаковки. Убедитесь в отсутствии механических повреждений.
- Перед монтажом выполните программирование DMX-адресов в соответствии с требованиями проекта. Для этого подключите гирлянду модулей к редактору адресов или к контроллеру с функцией записи адресов. Схема подключения приведена в паспорте к используемому оборудованию. Выполните запись адресов согласно инструкции к контроллеру или редактору адресов.
- После программирования адресов убедитесь, что все модули работают корректно. Редакторы адресов обычно имеют для этого режим тестирования. При записи адресов с контроллера тестовую программу необходимо составить самостоятельно.
- Выполните монтаж системы. Схема подключения модулей приведена на рисунках вкладыша.
- При использовании модулей вне помещения следует избегать положения «светодиодами вверх», отдавая предпочтение положению «светодиодами вниз».
- В случае необходимости допускается присоединять дополнительные модули к концу шлейфа. Максимальное количество модулей, подключенных к одному каналу управления, зависит от используемого контроллера и указывается в его спецификации. Максимальное количество модулей, включенных последовательно по питанию, — 60 шт.
- Максимальная удаленность контроллера от первого модуля в шлейфе составляет 3 м при условии использования витой пары для передачи сигнала DMX. При большем расстоянии необходимо использовать усилитель DMX-сигнала.
- Допускается уменьшение числа последовательно соединенных модулей. Для этого можно отрезать лишние модули от шлейфа, при этом оставляя достаточную длину соединительных проводов для последующей герметизации (см. в Приложении).
- Обязательные требования и рекомендации по монтажу
 - При степени защиты IP68 конструкция изделия предусматривает наличие верхней крышки, которая не герметизируется полностью и является сменной частью изделия. Это не влияет на работу модулей, однако при эксплуатации в условиях низких температур рекомендуется избегать накопления влаги под крышкой. Для установки на фасадах предпочтительно вертикальное расположение модулей, обеспечивающее длительный срок службы.
 - При соединении разъемов обратите внимание на ключ, позволяющий вставить разъемы в правильном положении. Не прилагайте чрезмерного усилия при соединении разъемов.
 - Плотно накручивайте стягивающую гайку. Перед закручиванием убедитесь в наличии уплотнительного кольца в разрывах. Все места стыков и соединений должны быть надежно загерметизированы. Соединения, не имеющие герметичных разъемов, должны выполняться в герметичных боксах.
 - Питание модулей должно осуществляться от стабилизированного источника с выходным напряжением DC 24 В ±0.5 В. Не допускается превышение указанного напряжения. Мощность источника питания должна быть на 25% выше суммарной мощности подключаемых модулей.

Типовая мощность модуля	Количество подключаемых модулей	Суммарная мощность подключаемых модулей	Минимальная мощность источника питания (+25%)	Герметичный источник питания IP67
1.8 Вт	30 шт	54 Вт	67.5 Вт	ARPV-UH24075-PFC
	60 шт	108 Вт	135 Вт	ARPV-LG24150-PFC-A
	100 шт	180 Вт	225 Вт	ARPV-UH24240-PFC
	200 шт	360 Вт	450 Вт	ARPV-UH24480-PFC

- При монтаже соблюдайте полярность подключения питания и направление передачи цифрового сигнала, обозначенное стрелкой на плате модуля.
- Запрещается последовательное подключение цепей питания, состоящих более чем из 60 модулей. При подключении большого количества модулей подавайте питание на каждые последующие 60 модулей отдельным кабелем или от отдельного источника питания с использованием инжектора питания.
- Монтаж должен производиться при температуре окружающей среды от 0 до +40 °С.
- При установке модулей нельзя растягивать, перекручивать и сгибать под прямым углом провода, соединяющие модули друг с другом.
- Минимальный радиус изгиба проводов — 10 мм.
- Не допускается подвергать модули механическим и ударным нагрузкам, подвешивать к шлейфам грузы и др.
- Не допускается установка модулей на поверхности, нагревающиеся выше +55 °С, или рядом с источниками тепла.
- Разрезать шлейф, а также герметизировать места соединений и свободные концы необходимо в соответствии с рекомендациями в Приложении. Не допускается использование кислотных и других химически активных герметизирующих или клеящих составов.
- Возможно подключение модулей без использования инжекторов питания. Схема подключения модулей приведена в Приложении.
- Перед включением проверьте, что соединения выполнены надежно, изоляция нигде не повреждена, полярность всех подключений соблюдена, герметичность соединений обеспечена.

3.10. Возможные неисправности и методы их устранения

Неисправность	Причина	Метод устранения
Модуль не светится	Неправильная полярность подключения	Подключите оборудование, соблюдая полярность
	Нет контакта в соединениях	Проверьте все подключения
	Неправильное соединение модулей и контроллера	Выполните соединения согласно схеме
	Контроллер несовместим с модулями	Замените контроллер
	Неправильно задан тип микросхемы-драйвера в контроллере	Выберите в меню контроллера или в ПО использование интерфейса DMX
Модули работают нестабильно, мерцают	Не считана программа с SD-карты	Убедитесь, что SD-карта исправна и на ней записана программа с правильной конфигурацией
	Неисправен блок питания	Замените блок питания
	Неисправен контроллер	Замените контроллер
	Некачественный кабель в цепи передачи цифрового сигнала	Используйте качественный кабель для передачи цифровых сигналов (например, STP-5e)
	Слишком длинный кабель в цепи передачи цифрового сигнала	Сократите длину кабеля или используйте усилитель сигнала
Цвет свечения не соответствует выбранному	Напряжение на выходе блока питания отличается от 24 В или присутствуют пульсации питающего напряжения	Замените блок питания
	Падение напряжения питания из-за большой длины или недостаточного сечения кабеля в цепи питания модулей	Уменьшите длину питающего кабеля или используйте кабель с большим сечением
	Неправильно соединены общие точки подключения [GND]	Все контакты с маркировкой GND и -24V должны быть подключены к общему проводу
Часть модулей работает стабильно, часть модулей не работает	Плохой контакт в соединениях	Устраните неисправность
	Несоответствие последовательности цветов RGBW в модуле и в настройках контроллера	Задайте в настройках контроллера правильную последовательность цветов RGBW
Часть модулей работает стабильно, часть модулей не работает	Неправильно задано количество адресов в контроллере	Задайте в меню контроллера или в ПО требуемое количество модулей. Выполните запись адресов согласно инструкции к контроллеру или редактору адресов
	Неправильно задана конфигурация размещения модулей [Sculpt]	Задайте в ПО конфигурацию, соответствующую реальному размещению модулей

4. ТРЕБОВАНИЯ К УСЛОВИЯМ ЭКСПЛУАТАЦИИ

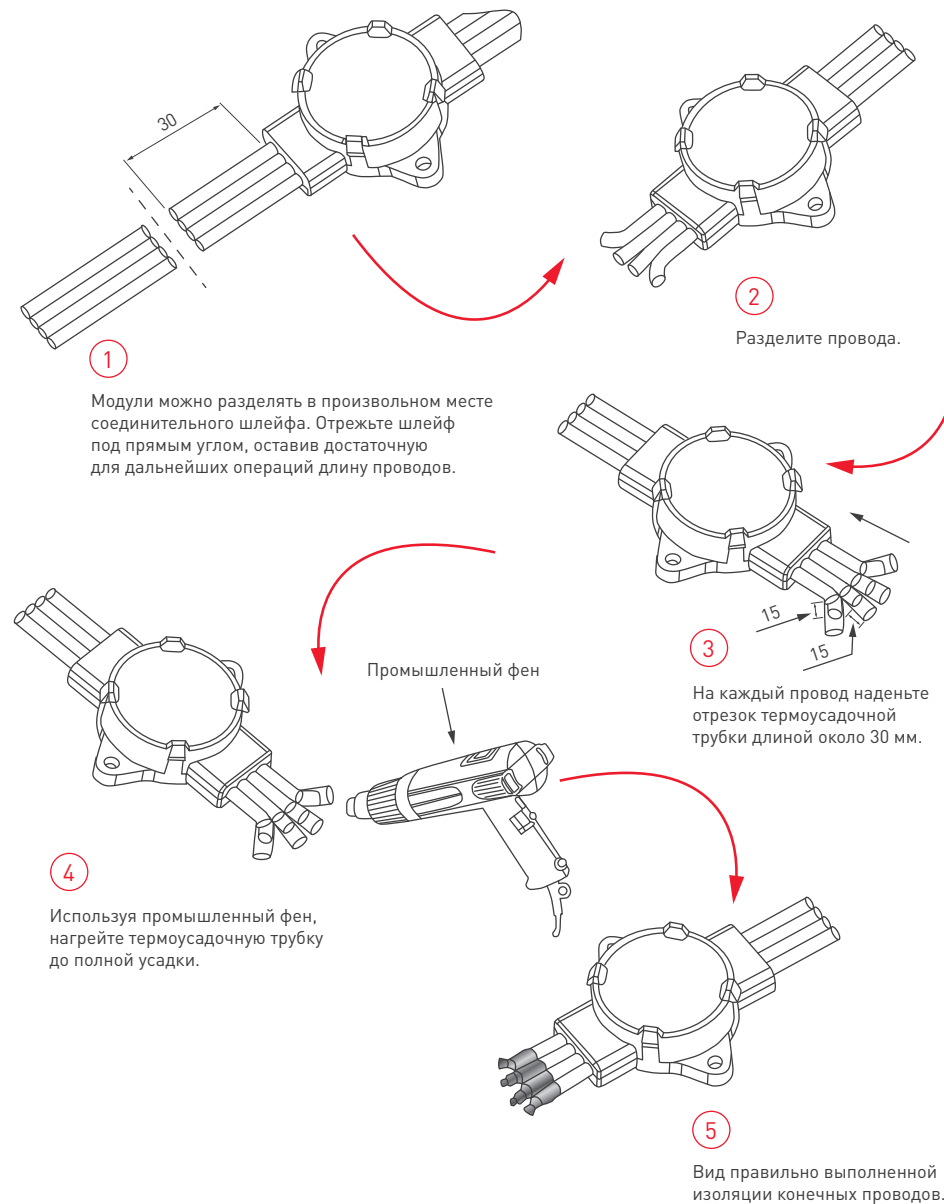
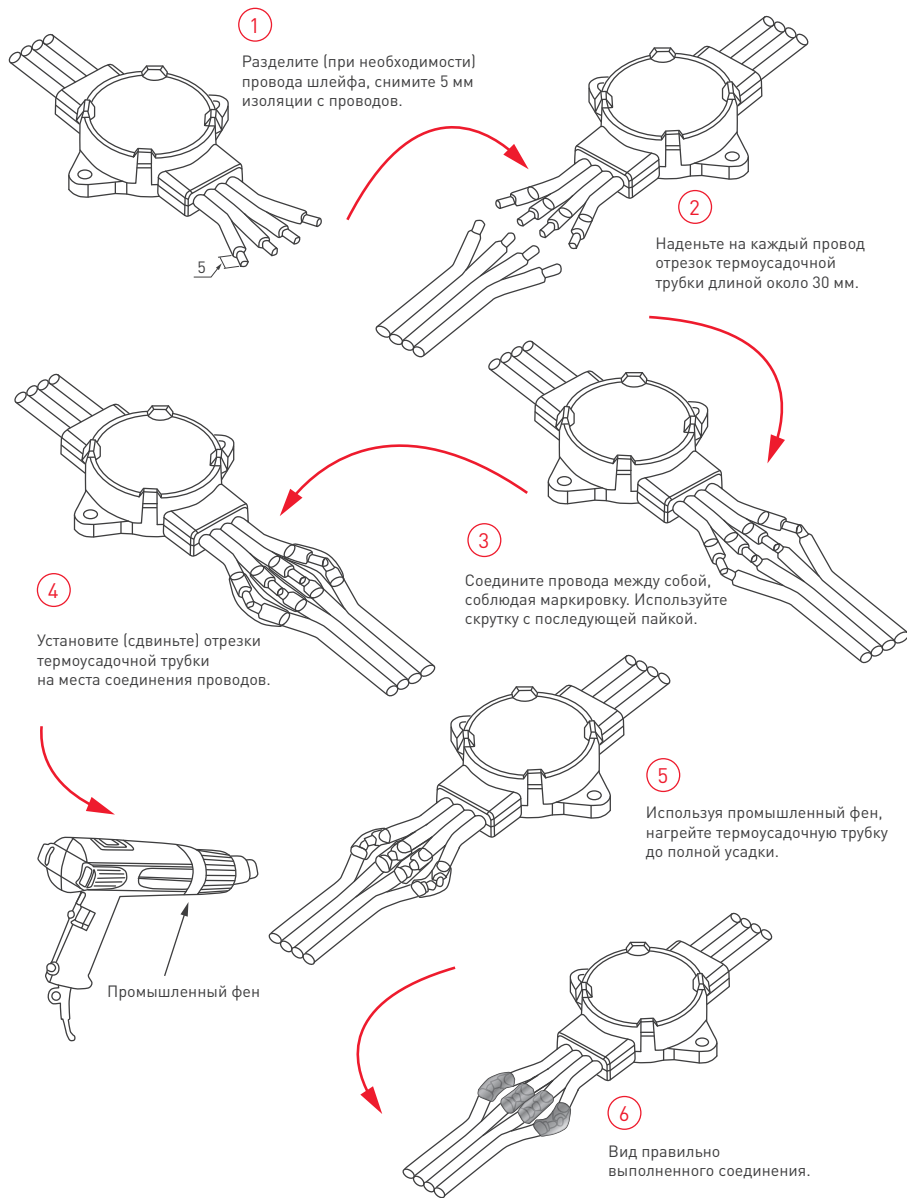
- Температура окружающей среды от -40 до +55 °С.
- Отсутствие в воздухе паров и примесей агрессивных веществ (кислот, щелочей и пр.).
- Не допускается эксплуатация модулей рядом с источниками тепла.
- Категорически запрещается эксплуатировать модули, погруженные в воду или установленные в местах скопления воды (лужи, затопляемые ниши, углубления и т. п.).
- Рекомендуется использовать модули только в средах, не содержащих агрессивных веществ (хлорированная, морская, соленая и т. п. вода).
- Монтаж должен производиться при температуре окружающей среды от 0 до +40 °С.
- Не допускается подвергать модули механическим и ударным нагрузкам, вибрациям, растягивать и перекручивать провода, подвешивать к шлейфам грузы и др.
- Соединение модулей при подключении без разъемов выполняйте при помощи пайки. Все места соединений и свободные провода должны быть надежно загерметизированы. Рекомендации по герметизации см. в Приложении.
- Перед разрезанием и установкой модулей на место проверьте работу модулей и всей системы в целом.
- При эксплуатации в условиях низких температур рекомендуется избегать накопления влаги под крышкой.

5. ТРЕБОВАНИЯ БЕЗОПАСНОСТИ

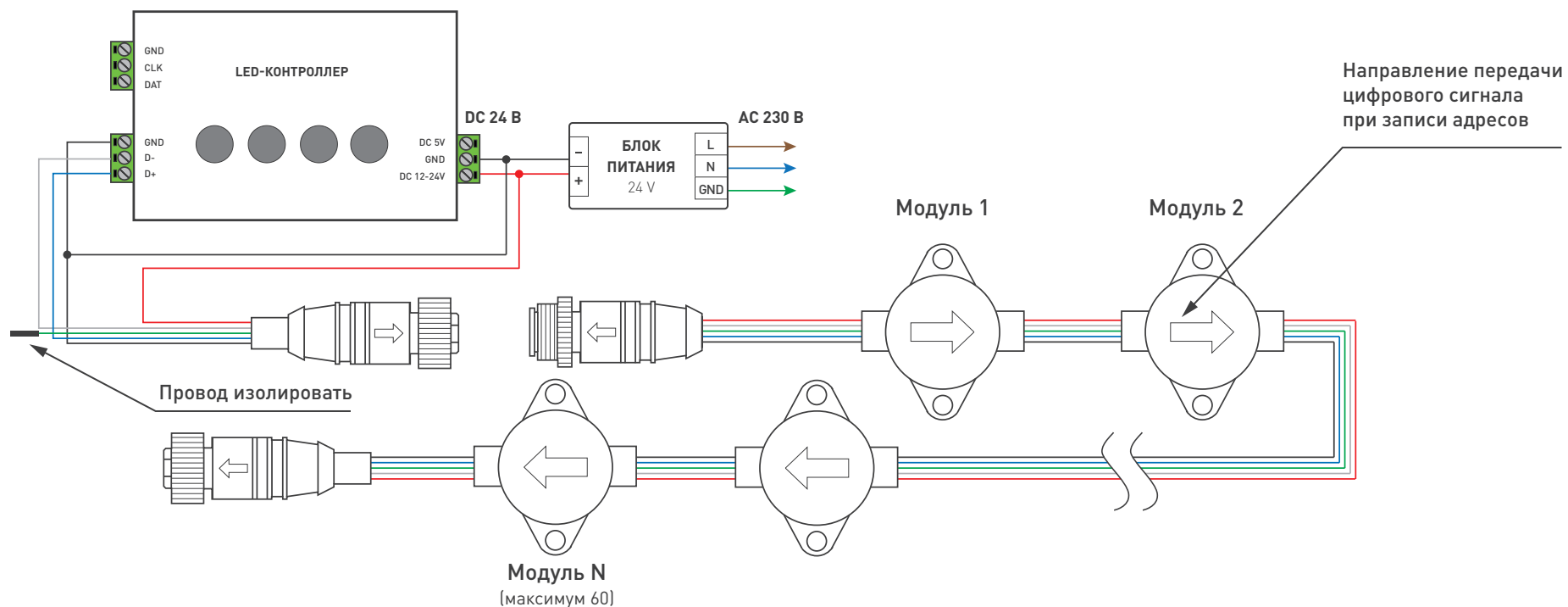
- Конструкция изделия удовлетворяет требованиям электро- и пожарной безопасности по ГОСТ 12.2.007.0-75.
- Монтаж оборудования должен выполняться квалифицированным специалистом с соблюдением всех требований техники безопасности.
- Внимательно изучите инструкцию по монтажу и неукоснительно следуйте всем требованиям и рекомендациям.

Присоединение дополнительных модулей к шлейфу

Разделение модулей и обеспечение герметизации конечных проводов



Подключение модулей



Подключение модулей к контроллеру с функцией записи DMX-адресов с использованием инжекторов питания

