

СВЕТОДИОДНЫЕ СВЕТИЛЬНИКИ СЕРИИ SP-CAMPANA-HANG



1. ОСНОВНЫЕ СВЕДЕНИЯ

- 1.1. Подвесной светодиодный светильник CAMPANA-HANG предназначен для организации освещения в жилых и коммерческих помещениях.
- 1.2. Благодаря широкому углу рассеивания обеспечивает равномерное освещение.
- 1.3. Светильник позволяет экономить до 90% электроэнергии, потребляемой лампами накаливания той же яркости.
- 1.4. Низкая пульсация обеспечивает комфортное освещение без мерцания.
- 1.5. Регулируемая длина подвеса позволяет устанавливать светильник на оптимальной высоте в помещениях с разной высотой потолков.
- 1.6. Срок службы светодиодов значительно превосходит время жизни люминесцентных энергосберегающих ламп и ламп накаливания.
- 1.7. Быстрая и простая установка и подключение.
- 1.8. Не содержит вредных или опасных веществ, таких как ртуть, свинец и др.

2. ОСНОВНЫЕ ТЕХНИЧЕСКИЕ ХАРАКТЕРИСТИКИ

2.1. Общие параметры

Напряжение питания	AC 230 В
Частота питающей сети	50/60 Гц
Мощность	9 Вт
Класс защиты от поражения электрическим током	II
Индекс цветопередачи	CRI>94
Коэффициент пульсации светового потока	<1%
Тип монтажа	Подвесной
Длина подвеса (регулируемая)	100–1500 мм
Степень пылевлагозащиты	IP20
Световой поток	260 лм
Угол излучения	130°
Размеры светильника	Ø300×203.5 мм
Размеры потолочной чаши (встраиваемой)	Ø70×35 мм
Размеры потолочной чаши (накладной)	Ø100×40 мм
Размер монтажного отверстия	Ø60 мм
Срок службы*	50 000 ч
Диапазон рабочих температур окружающей среды	0... +45 °С

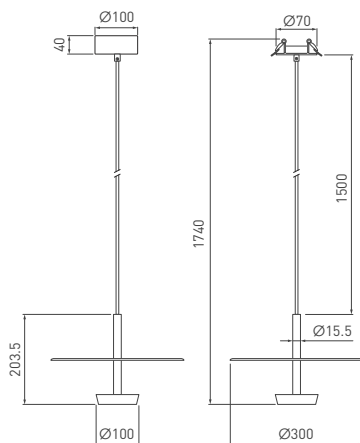


Рис. 1. Чертеж и габаритные размеры

* При соблюдении условий эксплуатации допускается снижение яркости не более чем на 30% от первоначальной.

2.2. Дополнительная маркировка моделей

Обозначение	Цвет свечения	Цветовая температура*
Warm	Белый теплый	3000 К

2.3. Цвет корпуса

Обозначение	Цвет
ВК	Черный матовый

* Указано типовое значение.

3. УСТАНОВКА И ПОДКЛЮЧЕНИЕ



**ВНИМАНИЕ! Перед началом всех работ отключите электропитание!
Все работы должны проводиться только квалифицированным специалистом.**

- 3.1. Извлеките светильник из упаковки и убедитесь в отсутствии механических повреждений.
- 3.2. Для замены встраиваемой потолочной чаши на накладную выполните следующие действия (см. рис. 2):
 - Отключите провода блока питания от клеммной колодки светильника.
 - Открутите стопорную гайку, снимите зубчатую шайбу-гровер, провод заземления (РЕ, желто-зеленый), затем — вторую зубчатую шайбу-гровер, ослабьте фиксирующий винт, вытяните провод.
 - Возьмите накладную чашу. Проденьте провод в специальное отверстие в ее корпусе. Отрегулируйте длину провода, зафиксируйте с помощью фиксирующего винта.
 - Наденьте первую зубчатую шайбу-гровер, провод заземления (РЕ, желто-зеленый), вторую зубчатую шайбу-гровер, закрутите стопорную гайку.
 - Подключите провода блока питания к клеммной колодке светильника.
- 3.3. Убедитесь, что все крепежные элементы надежно затянуты и проводка не имеет повреждений.
- 3.4. Установка и подключение светильника со встраиваемой чашей (см. рис. 3):
 - Подготовьте монтажное отверстие по размерам, указанным в таблице (п. 2.1).
 - Винтите резьбовую часть подвесного элемента в монтажное отверстие плафона до упора, обеспечив плотное, соосное соединение без перекосов и люфта.
 - Подключите к светильнику обесточенные провода сетевого питания AC 230 В (коричневый — L, фаза; синий — N, ноль; желто-зеленый — РЕ, заземление).
 - Вставьте драйвер и монтажное основание в подготовленное отверстие в потолке. Убедитесь, что детали установлены ровно и без перекосов.
- 3.5. Установка и подключение светильника с накладной чашей (см. рис. 3):
 - Открутите винты крепления монтажного основания и снимите его.
 - Выберите место для установки светильника и выполните разметку отверстий под крепежные элементы. Просверлите отверстия, вставьте в них пластиковые дюбели.
 - Винтите резьбовую часть подвесного элемента в монтажное отверстие плафона до упора, обеспечив плотное, соосное соединение без перекосов и люфта.
 - Подключите провода сетевого питания AC 230 В к клеммной колодке светильника, соблюдая маркировку проводов питания (коричневый, L — фаза; синий, N — ноль; желто-зеленый, РЕ — заземление).
 - Закрепите светильник на поверхности винтами из комплекта поставки.
- 3.6. Включите питание светильника и проверьте его работоспособность.
- 3.7. При необходимости отрегулируйте высоту подвеса светильника, для этого ослабьте фиксирующий винт. Выставьте нужную длину подвеса и зафиксируйте его винтом.

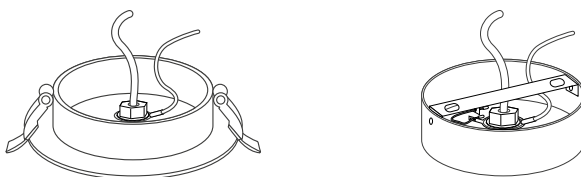
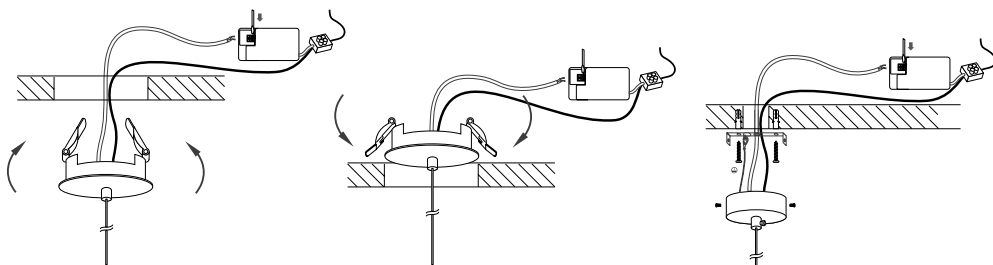


Рис. 2. Замена встраиваемой чаши на накладную



Установка встраиваемым способом

Установка накладным способом

Рис. 3. Установка и подключение светильника





- 3.8. Если светильник не заработал должным образом, проверьте подключение в соответствии с таблицей возможных неисправностей (см. п. 4.6).
- 3.9. Если устранить неисправность не удалось, обесточьте светильник, демонтируйте его и свяжитесь с представителем торгового предприятия для обслуживания по гарантии.
- 3.10. Ни в коем случае не пытайтесь разбирать светильник или встроенный драйвер! Это опасно и лишает вас гарантии!

4. ОБЯЗАТЕЛЬНЫЕ ТРЕБОВАНИЯ И РЕКОМЕНДАЦИИ ПО ЭКСПЛУАТАЦИИ

⚠ ВНИМАНИЕ! Данный светильник нельзя использовать со светорегуляторами (диммерами)!

- 4.1. Условия эксплуатации:
 - только внутри помещений;
 - температура окружающей среды в диапазоне от 0 до +45 °С;
 - относительная влажность воздуха не более 90% при +20 °С;
 - отсутствие в воздухе паров и агрессивных примесей (кислот, щелочей и пр.).
- 4.2. Не допускается эксплуатация светильника в помещениях с горячим воздухом температурой выше +45 °С (сауны, бани).
- 4.3. Не устанавливайте светильник рядом с источниками тепла или в закрытых пространствах без циркуляции воздуха.
- 4.4. Монтаж светильника выполняется в соответствии с классом пылевлагозащиты, указанным в пункте 2 данного руководства.
- 4.5. Не разбирайте светильник или его блок питания, не вносите изменения в их конструкцию.
- 4.6. Возможные неисправности и методы их устранения:

Неисправность	Причина	Метод устранения
Светильник не светится	Нет контакта в соединениях	Тщательно проверьте все подключения
	Неисправность светильника	Обратитесь к поставщику для замены по гарантии
Светильник мигает в выключенном состоянии	В сети AC 230 В установлен выключатель с подсветкой и/или датчик движения (освещения)	Замените выключатель на модель без подсветки. Используйте датчик движения (освещения) только с релейным выходом
Нестабильное свечение, мерцание	В сети AC 230 В установлен регулятор яркости (диммер)	Удалите регулятор яркости (диммер)
	Неисправность блока питания или светильника	Обратитесь к поставщику для замены по гарантии

5. ТРЕБОВАНИЯ БЕЗОПАСНОСТИ

- 5.1. Конструкция изделия удовлетворяет требованиям электро- и пожарной безопасности по ГОСТ 12.2.007.0-75.
- 5.2. Монтаж оборудования должен выполняться квалифицированным специалистом с соблюдением всех требований техники безопасности.
- 5.3. Внимательно изучите инструкцию по монтажу и неукоснительно следуйте всем требованиям и рекомендациям.
- 5.4. Перед монтажом убедитесь, что все оборудование обесточено.
- 5.5. Если при включении изделие не заработало должным образом, воспользуйтесь таблицей возможных неисправностей. Если самостоятельно устранить неисправность не удалось, обесточьте изделие и свяжитесь с поставщиком.
- 5.6. Класс энергоэффективности (по директиве [EU] 2019/2015) — G.

6. ГАРАНТИЙНЫЕ ОБЯЗАТЕЛЬСТВА

- 6.1. Изготовитель гарантирует соответствие изделия требованиям действующей технической документации и обязательным требованиям государственных стандартов.
- 6.2. Гарантийный срок изделия — 60 месяцев с даты передачи потребителю, если иное не предусмотрено договором. Если дату передачи установить невозможно, гарантийный срок исчисляется с даты изготовления изделия.
- 6.3. В случае выхода изделия из строя потребитель вправе предъявить требования в течение гарантийного срока при наличии товарного или кассового чека, а также отметки о продаже в паспорте изделия.
- 6.4. Требования предъявляются по месту приобретения изделия.

- 6.5. Гарантийные обязательства не распространяются на изделия, имеющие механические повреждения или признаки нарушения потребителем правил хранения, транспортирования или эксплуатации.
- 6.6. Изготовитель вправе вносить в конструкцию изделия изменения, не ухудшающие качество изделия и его основные параметры.
- 6.7. Расходы на транспортировку вышедшего из строя изделия оплачиваются потребителем.

7. ТРАНСПОРТИРОВАНИЕ И ХРАНЕНИЕ

- 7.1. Размещение и крепление в транспортных средствах упакованных изделий должны обеспечивать их устойчивое положение, исключать возможность ударов друг о друга, а также о стенки транспортных средств.
- 7.2. После транспортировки при отрицательных температурах, перед включением, изделие должно быть выдержано в упаковке в нормальных условиях не менее 6 часов.
- 7.3. Изделия должны храниться в сухом помещении в заводской упаковке при температуре окружающей среды от 0 до +50 °С и влажности не более 70% при отсутствии в воздухе паров кислот, щелочей и других агрессивных примесей.

8. КОМПЛЕКТАЦИЯ

- 8.1. Светодиодный светильник — 1 шт.
- 8.2. Накладная чаша — 1 шт.
- 8.3. Комплект крепежа — 1 шт.
- 8.4. Техническое описание, руководство по эксплуатации и паспорт — 1 шт.
- 8.5. Упаковка — 1 шт.

9. СВЕДЕНИЯ ОБ УТИЛИЗАЦИИ

- 9.1. По истечении срока службы (эксплуатации) изделие не представляет опасности для жизни, здоровья людей и окружающей среды.
- 9.2. Утилизация осуществляется в соответствии с требованиями действующего законодательства.

10. СВЕДЕНИЯ О РЕАЛИЗАЦИИ И СЕРТИФИКАЦИИ

- 10.1. Цена изделия договорная, определяется при заключении договора.
- 10.2. Предпродажной подготовки изделия не требуется.
- 10.3. Изделие сертифицировано согласно ТР ТС. Информация о сертификации нанесена на упаковку.

11. ИНФОРМАЦИЯ О ПРОИСХОЖДЕНИИ ТОВАРА

- 11.1. Изготовлено в КНР.
- 11.2. Изготовитель: Heilongjiang Arlight Trade Company Limited (Хэйлунцзян Арлайт Трейд Компани Лимитед). China, Heilongjiang Province (DZ), Heihe City, Cooperation Zone, Small and Medium-sized Enterprise Service Centre, Supporting Services Building, Room 308. Офис 308, Здание службы поддержки, Центр обслуживания малого и среднего предпринимательства, зона сотрудничества Хэйхэ, провинция Хэйлунцзян (ДЗ), Китай.
- 11.3. Импортер: ООО «Арлайт РУС», адрес: 101000, г. Москва, Уланский пер., д. 22, стр. 1, пом. I, этаж 5, офис 501.
- 11.4. Дату изготовления см. на корпусе изделия (или на упаковке).

12. ОТМЕТКИ О ПРОДАЖЕ

Модель: _____

Дата продажи: _____

Продавец: _____ М. П.

Потребитель: _____



Более подробная информация об изделии представлена на сайте arlight.ru



ТР ТС 004, 020, ТР ЕАЭС 037/2016



Дополнение к артикулу в скобках, например [1], [2], [B], означает наличие модификаций товара. Модификации отличаются незначительными улучшениями, не влияющими на основные свойства, параметры и внешний вид товара. Допускается прямая замена модификаций на основной артикул или наоборот без каких-либо условий.

Данный материал принадлежит ООО «АРЛАЙТ РУС».