

Электронная документация

## АЛЮМИНИЕВЫЙ ПРОФИЛЬ

### STAIR-W65-2000 ANOD BLACK

### ОПИСАНИЕ

- Накладной высокопрочный профиль для ступеней, верхняя и фронтальная линия подсветки.
- В комплект профиля входит антискользящая вставка.
- Заглушки, экраны и дополнительные аксессуары приобретаются отдельно.

### ПРИМЕНЕНИЕ

- Для подсветки ступеней.
- Для светодиодных лент шириной до 15 мм.



15 мм



Накладной



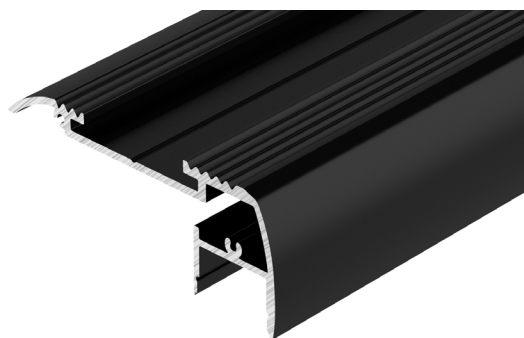
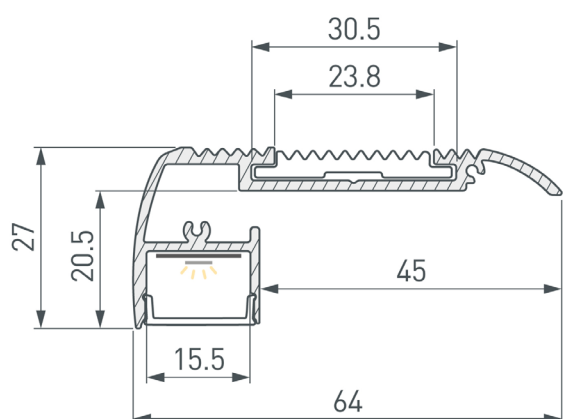
Черный

### ПАРАМЕТРЫ

Артикул	<b>045663</b>
Модель	<b>STAIR-W65-2000 ANOD BLACK</b>
Цвет	 <b>черный</b>
Покрытие	<b>анодированное</b>
Форма (сечение)	<b>фигурный</b>
Назначение	<b>для ступеней</b>
Размеры профиля	<b>2000×64×27 мм</b>
Ширина площадки для лент	<b>15.5 мм</b>
Рассеиваемая (отводимая) тепловая мощность* на 1 м	<b>33 Вт</b>

\* При использовании светодиодных лент и линеек.

# ЧЕРТЕЖ

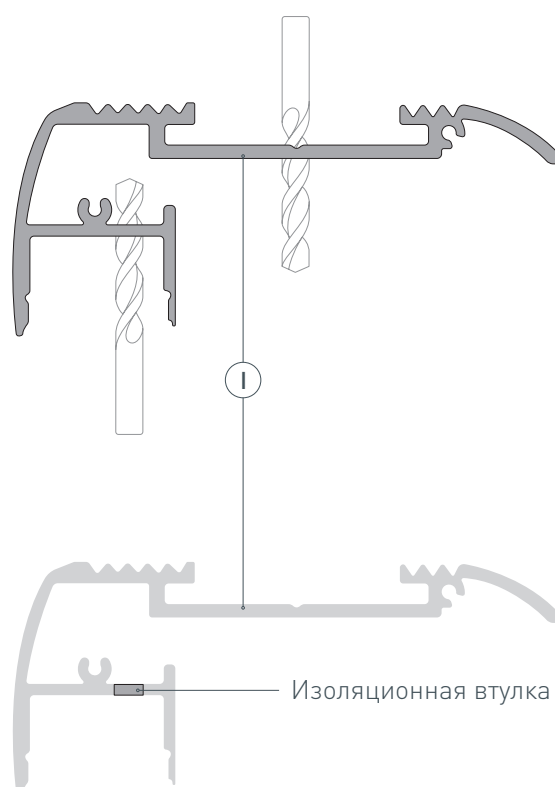


# РУКОВОДСТВО ПО МОНТАЖУ ПРОФИЛЯ

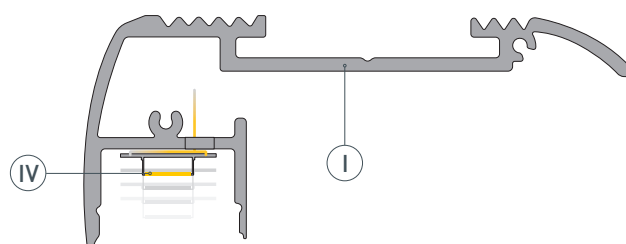
Установка профиля на ступень  
Необходимые компоненты:



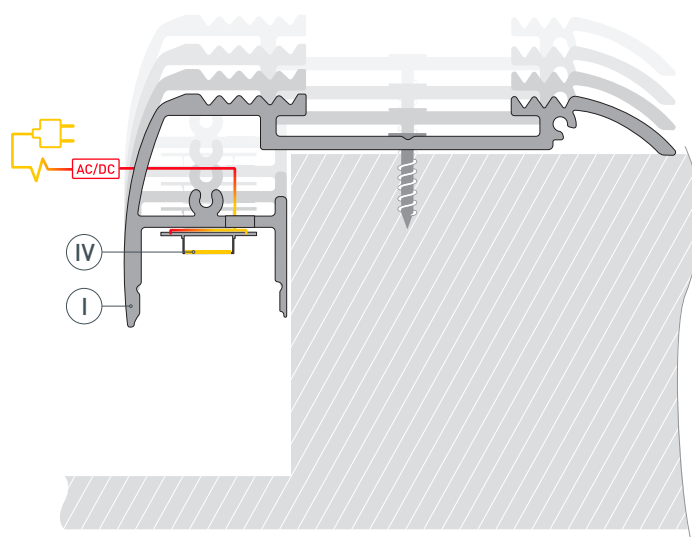
- 1 /** Просверлите отверстия в профиле ① для вывода кабеля питания светодиодной ленты и для крепления к поверхности ступени. Установите и зафиксируйте проходную изоляционную втулку в профиле ①, в отверстии для кабеля питания светодиодной ленты.



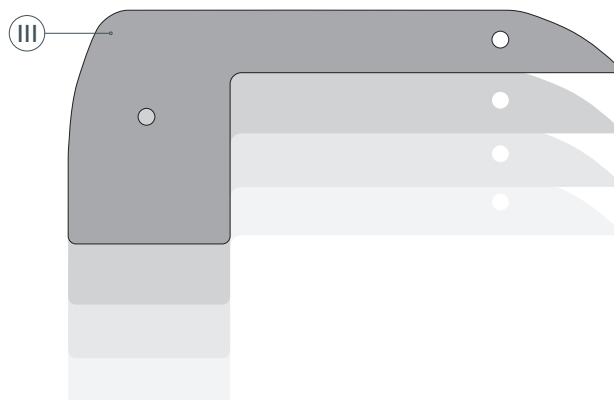
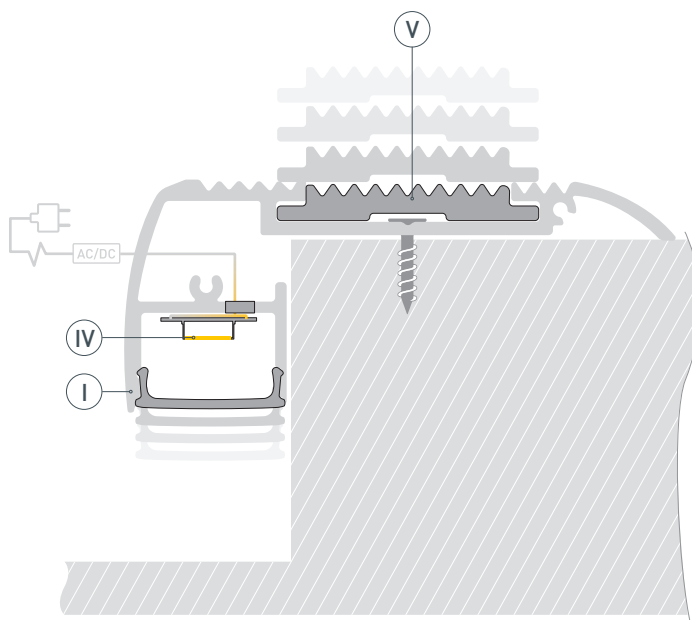
- 2 /** Перед приклеиванием светодиодной ленты ④ рекомендуется обезжирить поверхность профиля ①. Установите светодиодную ленту ④ в профиль ① и выведите кабель питания светодиодной ленты через изоляционную втулку в профиле ①.



- 3 /** Подключите светодиодную ленту (IV) к источнику питания, строго соблюдая полярность, обозначенную на плате светодиодной ленты. Максимально допустимая для подключения длина отрезка светодиодной ленты указана в инструкции к светодиодной ленте. Для обеспечения равномерного свечения ленты по всей длине рекомендуется подавать питание на светодиодную ленту с двух сторон. Зафиксируйте профиль (I) с установленной лентой (IV) на поверхности ступени.



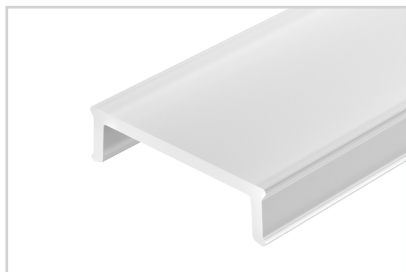
- 4 /** Вставьте противоскользящую резиновую вставку (V) в паз профиля (I), слегка растянув ее. После установки противоскользящей вставки (V) в паз не обрезайте ее, так как она сама вернется к исходной длине. Установите экран (II) и заглушки (III) на профиль (I).



## СОПУТСТВУЮЩИЕ ТОВАРЫ И АКСЕССУАРЫ

Приобретаются отдельно

Экран



**047511**  
STAIR-W65-2000 OPAL

Заглушка



**047512**  
STAIR-W65 BLACK

Противоскользящая резиновая прокладка



**055506**  
STAIR NON-SLIP BLACK