



Электронная документация

АЛЮМИНИЕВЫЙ ПРОФИЛЬ STRETCH-CEIL-TECH-2500

ОПИСАНИЕ

- Потолочный профиль для монтажа натяжного потолка, выполненный в серебристом цвете.
- Простая установка.

ПРИМЕНЕНИЕ

- Создание натяжного потолка.




Накладной

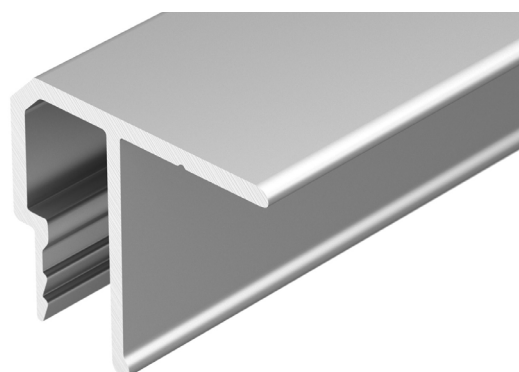
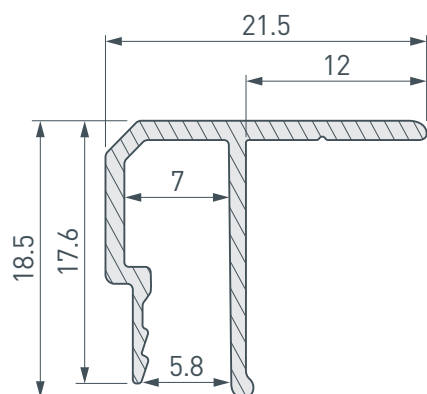


Серебристый

ПАРАМЕТРЫ

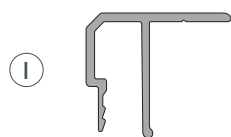
Артикул	039484
Модель	STRETCH-CEIL-TECH-2500
Цвет	 серебристый
Покрытие	без покрытия
Форма (сечение)	фигурная
Назначение	для натяжных потолков из ПВХ
Размеры профиля	2500×21.5×18.5 мм

ЧЕРТЕЖ



РУКОВОДСТВО ПО МОНТАЖУ ПРОФИЛЯ

Необходимые компоненты:



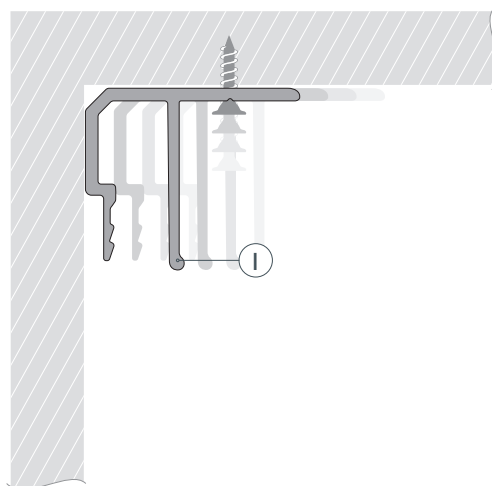
Профиль

II



Гарпунное крепление

- 1 / Зафиксируйте профиль (I) на поверхности с шагом крепления 200–300 мм.



- 2 / Вставьте гарпунное крепление (II) натяжного потолка в соответствующий паз профиля (I). При необходимости закройте щель между профилем и стеной маскировочной лентой для натяжного потолка.

